

# LA1-UMx0E-1 Kovové sloupcové reproduktory

www.boschsecurity.cz



**BOSCH**  
Stvořeno pro život



- ▶ Velmi dobrá srozumitelnost řeči a reprodukce hudby na pozadí
- ▶ Pro aplikace, kde je důležitá směrovost
- ▶ Tenký design odolný proti povětrnostním podmínkám
- ▶ Standardní součástí dodávky je otočný nástěnný nosný držák
- ▶ Robustní hliníková konstrukce

Kovové sloupcové reproduktory LA1-UM20E-1 a LA1-UM40E-1 poskytují profesionální výkon z robustního, a přesto esteticky provedeného hliníkového krytu s bílou povrchovou úpravou.

Jedná se o ideální sloupcový reproduktor pro vnitřní i venkovní použití na místech, kde je vyžadováno směřování zvuku, jako jsou odbavovací haly pro cestující, místa konání bohoslužeb, konferenční místnosti, zábavní parky, plavecké bazény, továrny a výstaviště.

Standardně je dodáván otočný nástěnný nosný držák umožňující nastavit přesnou polohu.

## Funkce

### Evakuační rozhlas

Reproduktory evakuačního rozhlasu jsou speciálně navrženy pro použití v aplikacích, v nichž výkonnost systémů veřejného ozvučení podléhá úředním předpisům. Reproduktory LA1-UM20E-1 a LA1-UM40E-1 jsou navrženy pro systémy evakuačního rozhlasu.

### Ochrana

Oba sloupcové reproduktory jsou opatřeny vestavěnou ochranou, která zajišťuje, že v případě poškození požárem nezpůsobí selhání okruhu, k němuž jsou připojeny. Tímto způsobem je zachována integrita systému, která zabezpečuje, že reproduktory v dalších oblastech budou moci být stále používány k informování osob o situaci.

### Připojení a bezpečnost

Sloupcové reproduktory jsou vybaveny keramickou svorkovnicí, tepelnou pojistkou a žáruvzdorným vedením odolným proti vysokým teplotám. Sloupcová skříňka je přizpůsobena pro vnitřní montáž volitelné desky dohledu nad linkou nebo reproduktorem.

### Nastavení výstupního výkonu reproduktoru

Vestavěný přizpůsobovací transformátor poskytuje čtyři odbočky primárního vinutí. Nastavení výstupního výkonu reproduktoru se provádí prostřednictvím vestavěného transformátoru a k němu připojeného otočného přepínače odboček, jenž se nachází na zadní straně skříňky, aby umožnil jednoduché nastavení výstupního výkonu. Nastavení odbočky 8 ohmů se rovněž provádí otočným přepínačem odboček.

### Certifikáty a osvědčení

Všechny reproduktory společnosti Bosch jsou navrženy tak, aby vydržely pracovat 100 hodin při svém jmenovitém výkonu v souladu s normami pro zatížitelnost IEC 268-5. Společnost Bosch také vyvinula test simulovaného vystavení akustické zpětné vazbě SAFE (Simulated Acoustical Feedback Exposure), který dokazuje, že reproduktory krátkodobě vydrží dvojnásobek svého jmenovitého výkonu. Tím je zaručena mimořádná spolehlivost za extrémních podmínek, která vede k větší spokojenosti zákazníků, prodloužení životnosti a zmenšení pravděpodobnosti vzniku závady nebo snížení výkonu.

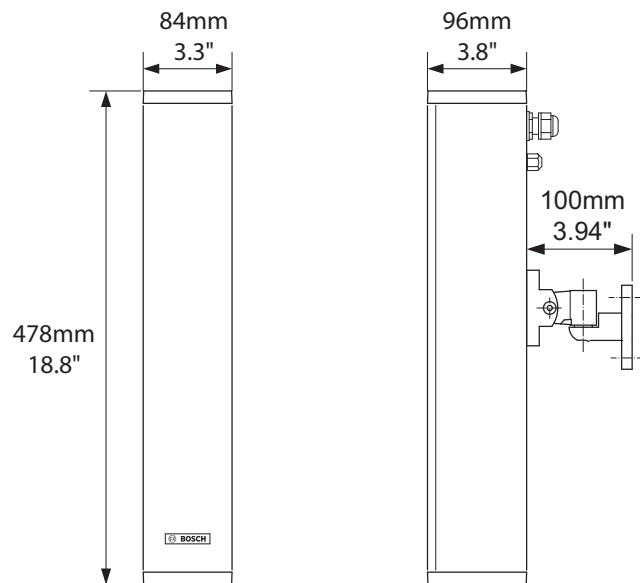
Bezpečnost	V souladu s normou EN 60065
Poplachové hlášení	V souladu s normou EN 54-24
	V souladu s normou EN 60849
	V souladu s normou BS 5839-8
Odolnost proti vodě a prachu	Stupeň krytí IP 65 podle normy EN 60529
Síla větru	V souladu s normou NEN 6702:2007 + A1: 2008, Bft11

Oblast	Certifikace
Evropa	CPD
Polsko	CNBOP

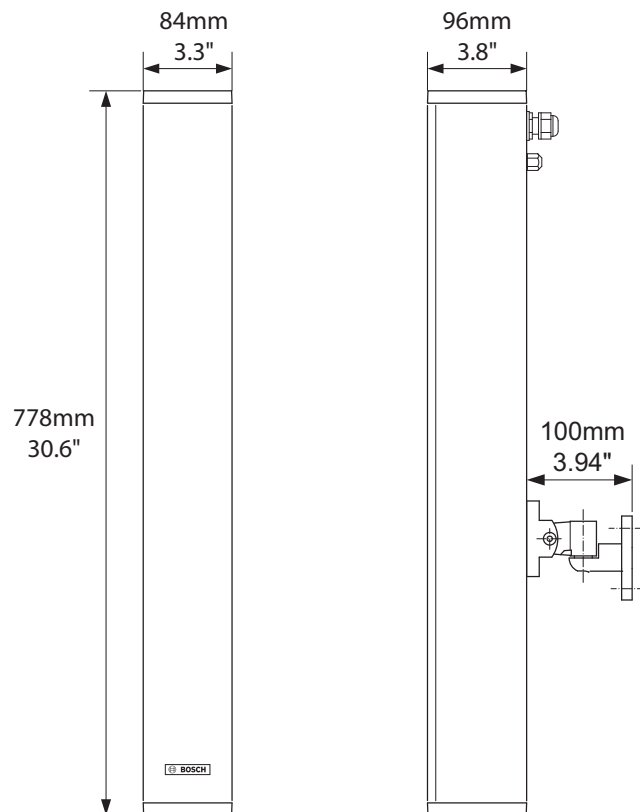
### Poznámky k instalaci/konfiguraci

Sloupcové reproduktory lze připevnit na stěnu pomocí standardně dodávaného otočného nástěnného držáku nebo přímo na podlahový stojan LBC 1259/01 svorníkem se závitem M10 a maticí bez použití dalšího příslušenství. Držák je připevněn na posuvném prvku, který lze umístit a zajistit do libovolné požadované polohy podél zadní strany skříňky.

Reproduktory jsou standardně dodávány s propojovacím kabelem o délce 1 m, který ale lze při instalaci vyměnit za jiný typ propojovacího kabelu. Propojovací kabel je veden přes kabelovou vývodku (PG 20) v horní části zadní stěny skříňky. K dispozici je druhý otvor po průchozí zapojení (při dodání je standardně zakryt).



Rozměry reproduktoru LA1-UM20E-1 v mm (palcích)



Rozměry reproduktoru LA1-UM40E-1 v mm (palcích)



Pohled zezadu na reproduktor LA1-UM20E-1 / LA1-UM40E-1

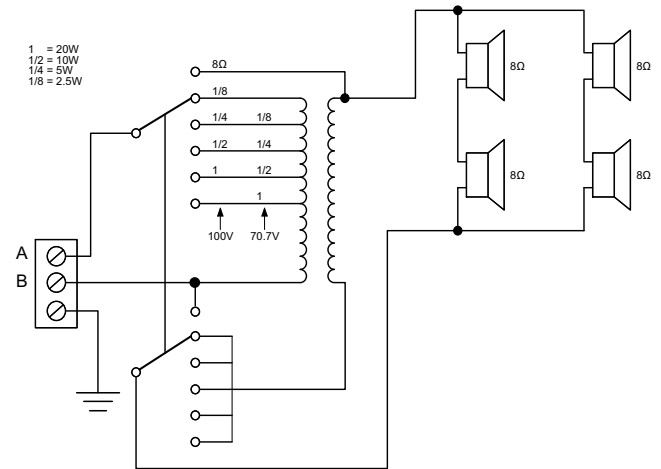


Schéma zapojení reproduktoru LA1-UM20E-1 (A: fáze, B: společný vodič)

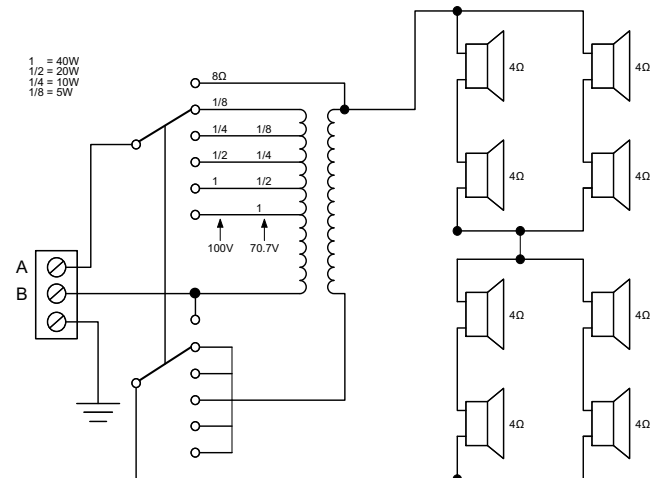
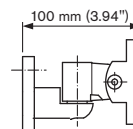
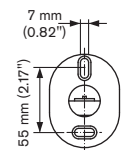
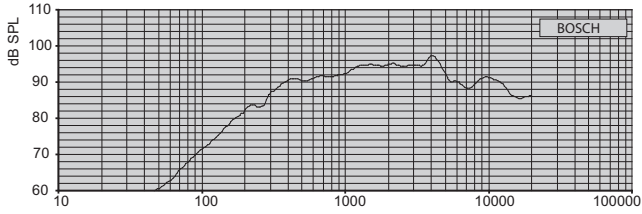


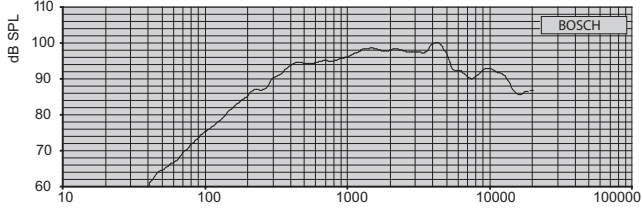
Schéma zapojení reproduktoru LA1-UM40E-1 (A: fáze, B: společný vodič)



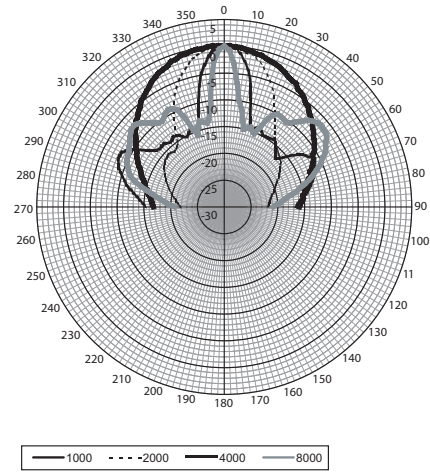
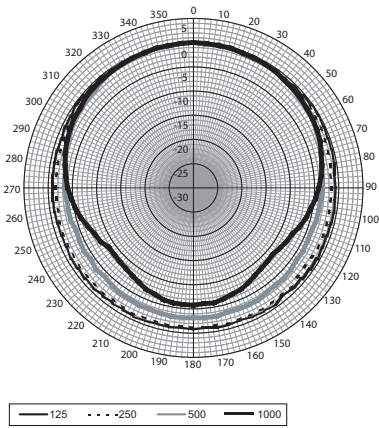
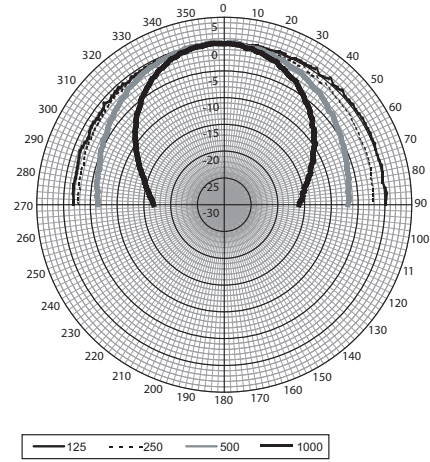
Detaily nosného držáku



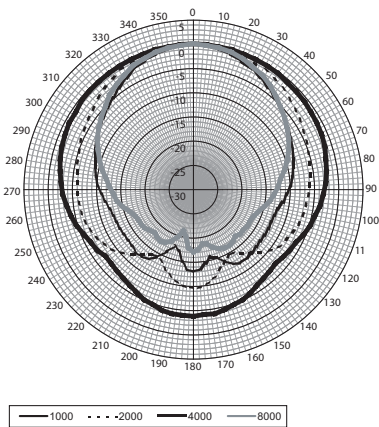
Kmitočtová charakteristika reproduktoru LA1-UM20E-1



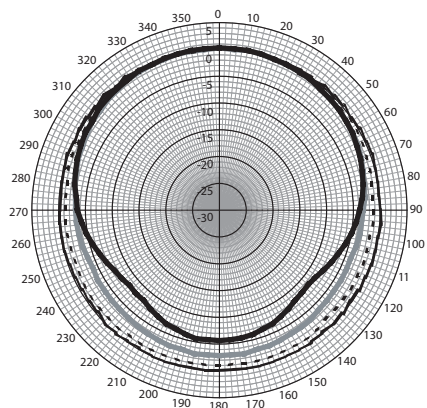
Kmitočtová charakteristika reproduktoru LA1-UM40E-1



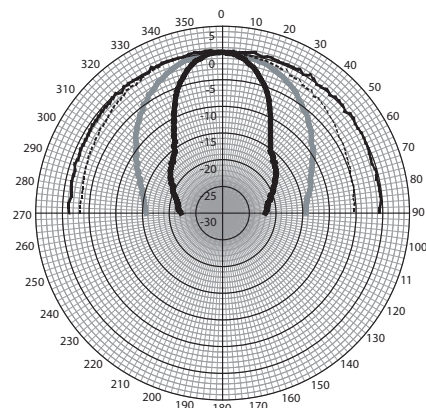
Polární diagram (vertikální) reproduktoru LA1-UM20E-1



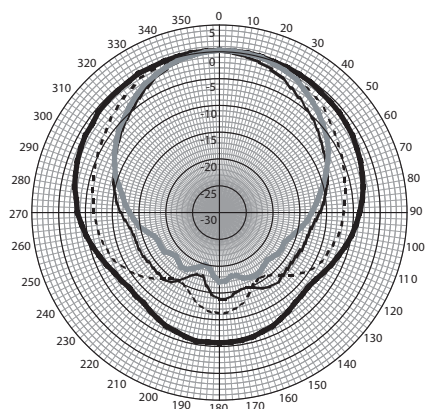
Polární diagram (horizontální) reproduktoru LA1-UM20E-1



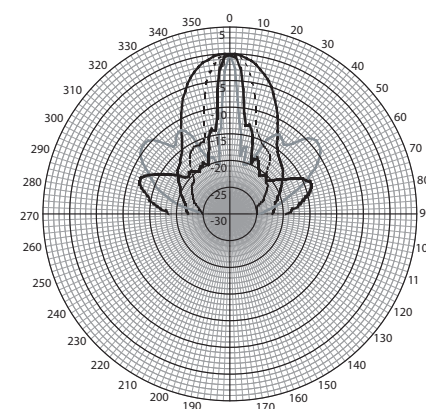
— 125    - - - 250    — 500    — 1000



— 125    - - - 250    — 500    — 1000



— 1000    - - - 2000    — 4000    — 8000



— 1000    - - - 2000    — 4000    — 8000

Polární diagram (horizontální) reproduktoru LA1-UM40E-1

Polární diagram (vertikální) reproduktoru LA1-UM40E-1

Citlivost oktávového kmitočtového pásma reproduktoru LA1-UM20E-1

	SPL oktávového pásma 1 W/1 m	Celková SPL oktávového pásma 1 W/1 m	Celková SPL oktávového pásma Pmax/1 m
125 Hz	75,9	-	-
250 Hz	82,9	-	-
500 Hz	88,7	-	-
1 000 Hz	91,5	-	-
2 000 Hz	93,9	-	-
4 000 Hz	94,5	-	-
8 000 Hz	89,6	-	-
Váhový filtr A	-	89,7	101,5
Váhový filtr Lin	-	89,6	101,6



Vyzářovací úhly oktávového kmitočtového pásma reproduktoru LA1-UM20E-1

	Horizontální	Vertikální	
125 Hz	360	>180	
250 Hz	360	>180	
500 Hz	360	160	
1 000 Hz	210	80	
2 000 Hz	148	43	
4 000 Hz	94	22	
8 000 Hz	95	10	

Citlivost oktávového kmitočtového pásma reproduktoru LA1-UM40E-1

	SPL oktávového pásma 1 W/1 m	Celková SPL oktávového pásma 1 W/1 m	Celková SPL oktávového pásma Pmax/1 m
125 Hz	78,5	-	-
250 Hz	86,7	-	-
500 Hz	92,2	-	-
1 000 Hz	95,2	-	-
2 000 Hz	97,4	-	-
4 000 Hz	97,8	-	-
8 000 Hz	90,7	-	-
Váhový filtr A	-	93,0	107,6
Váhový filtr Lin	-	92,3	107,5

Vyzářovací úhly oktávového kmitočtového pásma reproduktoru LA1-UM40E-1

	Horizontální	Vertikální	
125 Hz	360	>180	
250 Hz	360	>180	
500 Hz	360	82	
1 000 Hz	210	40	
2 000 Hz	146	22	
4 000 Hz	92	12	
8 000 Hz	97	6	

Akustický výkon stanovený na oktávu \* (veškerá měření jsou provedena s růžovým šumem, hodnoty jsou uvedeny v jednotkách dB SPL)

### Zahrnuté díly

Množství	Součásti
1	LA1-UMx0E-1 Kovový sloupcový reproduktor

1	Nástěnný nosný držák
1	Návod k instalaci

### Technické specifikace

#### Elektrické hodnoty\*

Popis	LA1-UM20E-1	LA1-UM40E-1
Maximální výkon	30 W	60 W
Jmenovitý výkon (PHC)	20 W	40 W
Výkonové odbočky	20 / 10 / 5 / 2,5 W	40 / 20 / 10 / 5 W
Úroveň akustického tlaku při jmenovitém výkonu / 1 W (1 kHz, 1 m)	105 / 92 dB (SPL)	111 / 95 dB (SPL)
Úroveň akustického tlaku při jmenovitém výkonu / 1 W (4 kHz, 1 m)	108 / 95 dB (SPL)	114 / 98 dB (SPL)
Efektivní kmitočtový rozsah (-10 dB)	240 Hz až 16 kHz	250 Hz až 16 kHz
Horizontální vyzářovací úhel při 1 kHz / 4 kHz (-6 dB)	210° / 94°	210° / 92°
Vertikální vyzářovací úhel při 1 kHz / 4 kHz (-6 dB)	80° / 22°	40° / 12°
Jmenovité napájecí napětí	12,65 / 70 / 100 V	17,89 / 70 / 100 V
Jmenovitá impedance	8 / 251 / 500 ohmů	8 / 125 / 250 ohmů


\* Provozně technické údaje podle normy IEC 60268-5

#### Mechanické hodnoty

	LA1-UM20E-1	LA1-UM40E-1
Rozměry (d × š × h)	478 × 84 × 96 mm	778 × 84 × 96 mm
Hmotnost	2,9 kg	4,4 kg
Barva	Bílá (odstín RAL 9010)	Bílá (odstín RAL 9010)
Materiál (skříňka a mřížka)	Vytlačovaný hliník / ocel	Vytlačovaný hliník / ocel
Připojení	3vodičový kabel, délka 1 m	3vodičový kabel, délka 1 m
Konektor (fázový vodič, společný vodič, zemnicí vodič)	Svorkovnice se šrouby s 3 vývody	Svorkovnice se šrouby s 3 vývody

#### Prostředí

Provozní teplota	-25 °C až +55 °C
Skladovací teplota	-40 °C až +70 °C
Relativní vlhkost	< 95 %

 1438
Bosch Security Systems BV Torenallee 49, 5617 BA Eindhoven, The Netherlands 10 1438-CPD-0203
EN 54-24:2008  Loudspeaker for voice alarm systems for fire detection and fire alarm systems for buildings  Metal Column 20 W and 40 W LA1-UM20E-1 and LA1-UM40E-1 Type B

## Informace o objednání

### LA1-UM20E-1 Kovový sloupcový reproduktor

Sloupcový reproduktor 20 W, skříňka z vytlačovaného hliníku, stupeň krytí proti vodě a prachu IP 65, bílá barva RAL 9010.

Číslo objednávky **LA1-UM20E-1**

### LA1-UM40E-1 Kovový sloupcový reproduktor

Sloupcový reproduktor 40 W, skříňka z vytlačovaného hliníku, stupeň krytí proti vodě a prachu IP 65, bílá barva RAL 9010.

Číslo objednávky **LA1-UM40E-1**

### Hardwarové příslušenství

#### LBC 1259/01 Univerzální podlahový stojan

Univerzální podlahový stojan s odlehčenou hliníkovou konstrukcí, skládací, přechodový nástavec M10 × 12.

Číslo objednávky **LBC1259/01**

#### LM1-CB Přepravní brašna pro dva podlahové stojany

Přepravní brašna pro uložení a přepravu dvou podlahových stojanů.

Číslo objednávky **LM1-CB**

#### Zastoupeno společností:

##### Czech Republic

Bosch Security Systems s.r.o.  
Pod Víšňovkou 1661/35  
140 00 Praha 4,  
Česká Republika  
Tel.: +420 261 300 244  
Fax: +420 261 300 249  
cz.securitysystems@bosch.com  
www.boschsecurity.cz