

# LBC 310x/1x - Enceintes

www.boschsecurity.fr



**BOSCH**

Des technologies pour la vie



- ▶ Reproduction musicale et vocale de haute qualité
- ▶ Plage de fréquences étendue
- ▶ Grand angle d'ouverture
- ▶ Réglage de la puissance simple avec commutateur Vari-tap
- ▶ Boîtier en aluminium compact et robuste.

Les haut-parleurs Bosch allient qualité, performances et innovation en sonorisation. Ils sont le résultat de plus d'un demi-siècle d'expérience dans l'audio professionnel et couvrent la plupart des besoins des systèmes de renforcement sonore.

Les enceintes de Bosch offrent des performances professionnelles dans un boîtier compact et solide. Elles ont été développées pour répondre aux demandes croissantes d'une haute qualité de musique d'animation et d'ambiance dans des applications de renforcement sonore à l'intérieur et à l'extérieur.

## Vue d'ensemble du système

### Trois modèles

La gamme comprend trois modèles, d'une puissance de 10, 20 ou 30 W. Les enceintes compactes sont en aluminium moulé, ce qui garantit une excellente réponse en basses, une construction étanche solide et une apparence agréable.

Les modèles LBC 3100/11 et /16 (respectivement gris foncé et blanc) sont des enceintes de 10 W. Elles contiennent deux haut-parleurs, un haut-parleur d'aigus et un haut-parleur de basses, couplés à l'aide de filtres LC adéquats.

Les enceintes LBC 3101/11 et /16 (respectivement gris foncé et blanc) d'une puissance de 20 W sont semblables aux modèles moins puissants en termes de structure. Cependant, elles sont équipées de haut-parleurs de plus grande taille dans un plus gros châssis.

Les modèles LBC 3102/11 et /16 (respectivement gris foncé et blanc) sont des enceintes de 30 W. Elles contiennent trois haut-parleurs : un haut-parleur d'aigus et deux haut-parleurs de basses, couplés à l'aide de filtres LC adéquats.

## Fonctions de base

Leur plage de fréquences étendue, surtout à basse et à haute fréquence, offre une excellente reproduction musicale dans les magasins, les bars et les boutiques. Ces haut-parleurs conviennent aussi parfaitement à la surveillance, aux expositions, aux lieux de présentation, aux terrasses et aux installations provisoires.

L'angle d'ouverture très large assure une distribution uniforme du son. Ainsi, un nombre moindre d'unités est requis pour couvrir un espace donné.

**Certifications et accréditations**

Tous les haut-parleurs Bosch sont conçus pour fonctionner à leur puissance nominale pendant 100 heures, conformément aux normes PHC (Power Handling Capacity) IEC 268-5. Bosch a également développé le test SAFE (Simulated Acoustical Feedback Exposure) démontrant qu'ils peuvent gérer deux fois leur puissance nominale pendant de courtes périodes. Il en découle une fiabilité accrue, même dans des conditions extrêmes, renforçant ainsi la satisfaction des clients, prolongeant la durée de vie des produits et limitant les risques de panne ou de dégradation des performances.

Sécurité	conf. à EN 60065
Région	Certification
Europe	CE

**Schémas/Remarques**

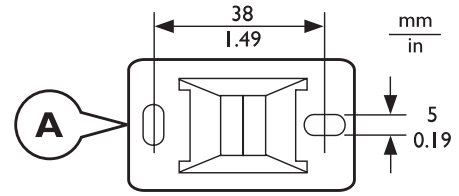
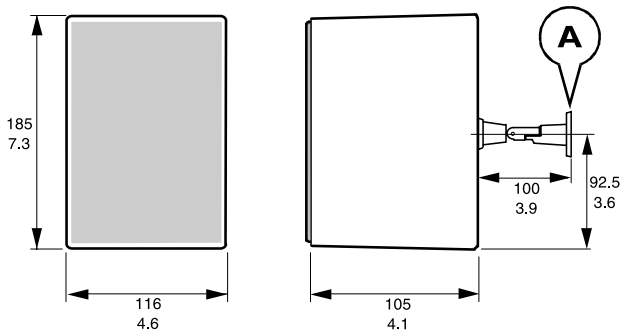
**Montage**

Pour le montage mural des enceintes, le support de montage robuste est doté de deux joints articulés de blocage permettant de diriger facilement le son. Le support se fixe à l'arrière du châssis. Il est réglable sur deux plans perpendiculaires.

**Réglage de puissance simple**

Tous les modèles comportent un transformateur 100 V intégré incluant des bornes permettant de sélectionner le niveau de puissance nominale : 1/1, 1/2 1/4 ou 1/8. Ces branchements sont connectés à un commutateur Varitap rotatif situé sur un panneau encastré à l'arrière du châssis qui permet un réglage simple de la puissance de sortie. Le commutateur Varitap fournit également une connexion 8 ohms (qui contourne le transformateur) et une position d'arrêt. Un câble de haut-parleur bifilaire de deux mètres de long est connecté au haut-parleur. Les extrémités dénudées sont prêtes à l'emploi.

**LBC 3100/11 et /16**



Dimensions en mm

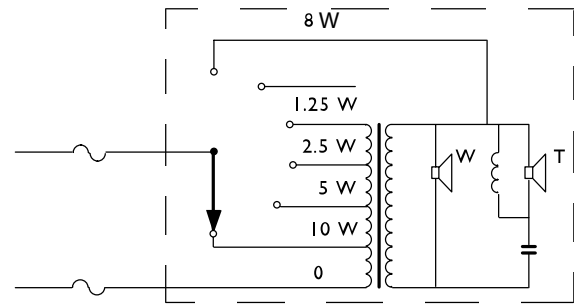
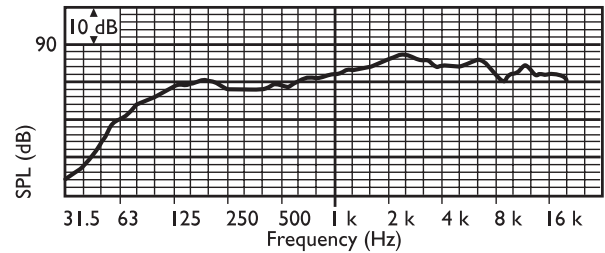


Schéma du circuit



Réponse en fréquence

	125 Hz	250 Hz	500 Hz	1 k Hz	2 k Hz	4 k Hz	8 k Hz
NPA 1.1	78	78	79	82	85	84	82
NPA maxi	88	88	89	92	95	94	92
Facteur Q	1,3	1,4	1,8	2,9	4,9	4,4	5
Rendement	0,06	0,06	0,06	0,07	0,08	0,07	0,04
Angle horizontal	360	360	360	190	130	145	130
Angle vertical	360	360	360	180	100	140	110

Performances acoustiques spécifiées par bande d'octave

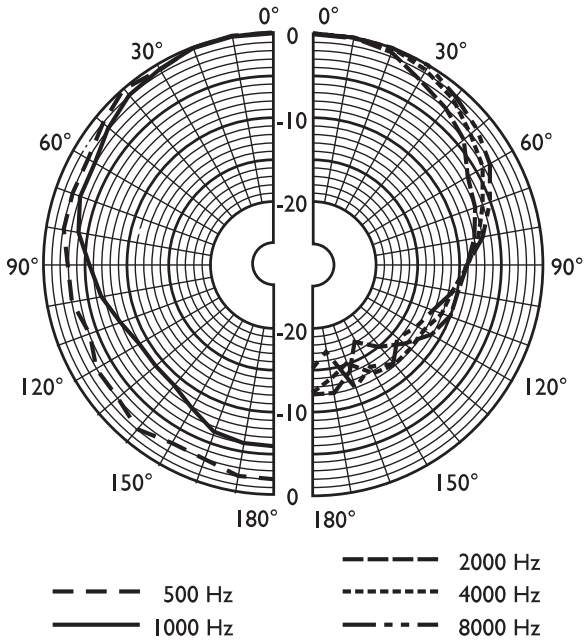


Diagramme polaire horizontal (mesuré avec bruit rose)

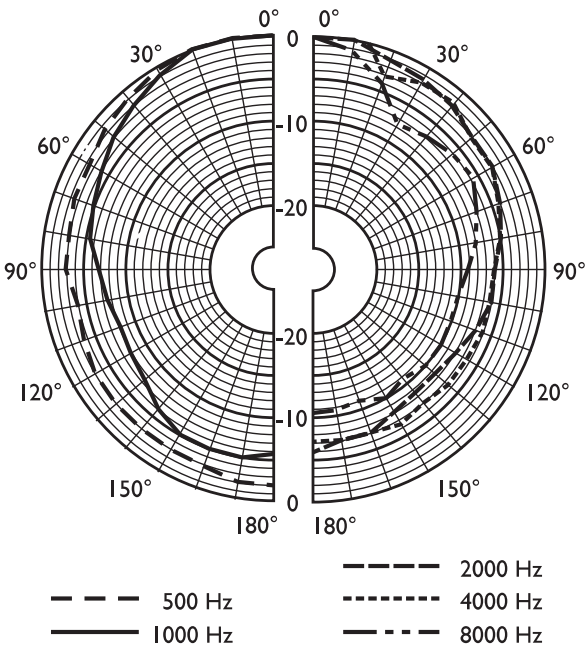
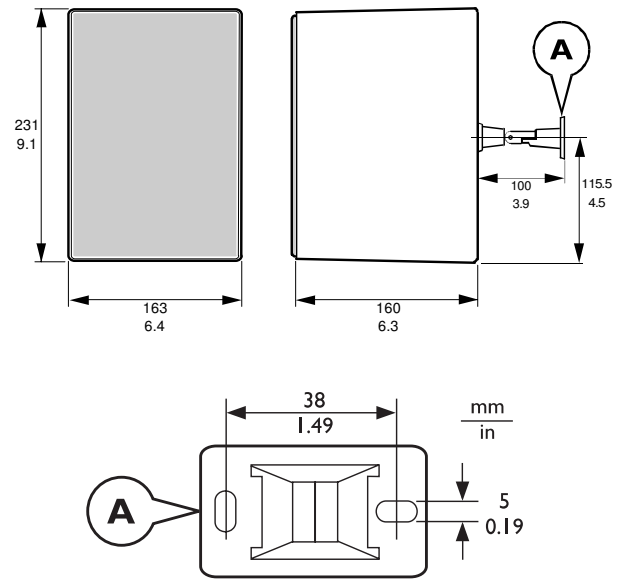


Diagramme polaire vertical (mesuré avec bruit rose)

LBC 3101/11 et /16



Dimensions en mm

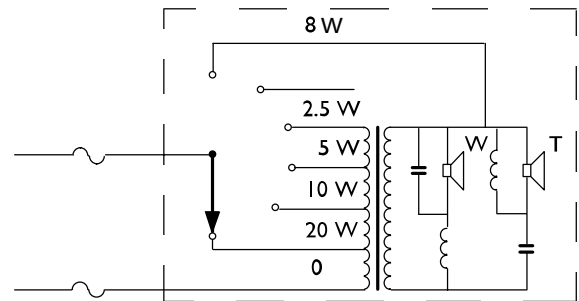
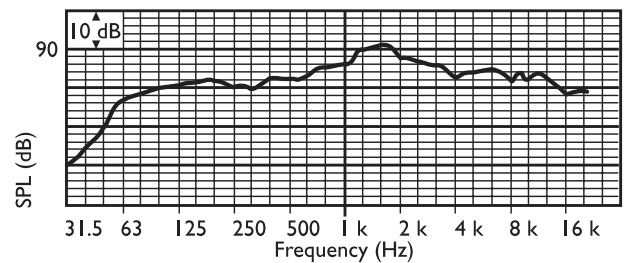


Schéma du circuit

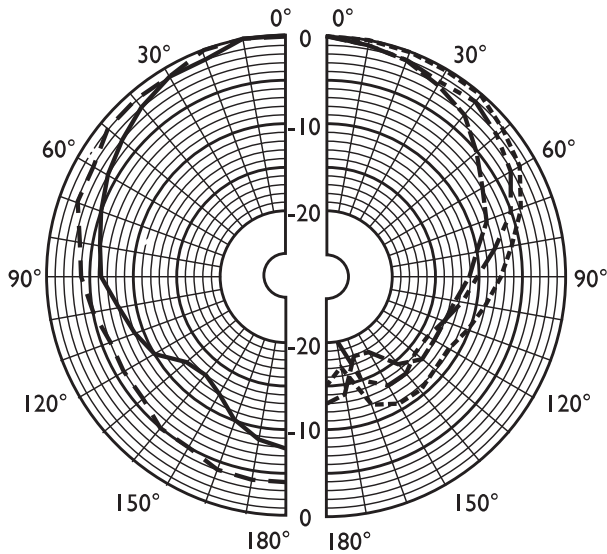


Réponse en fréquence

	125 Hz	250 Hz	500 Hz	1 k Hz	2 k Hz	4 k Hz	8 k Hz
NPA 1,1	81	81	83	87	89	85	85
NPA maxi	94	94	96	100	102	98	98
Facteur Q	1,3	1,4	1,9	3,2	4,9	2,6	4
Rendement	0,12	0,11	0,13	0,2	0,2	0,15	0,1

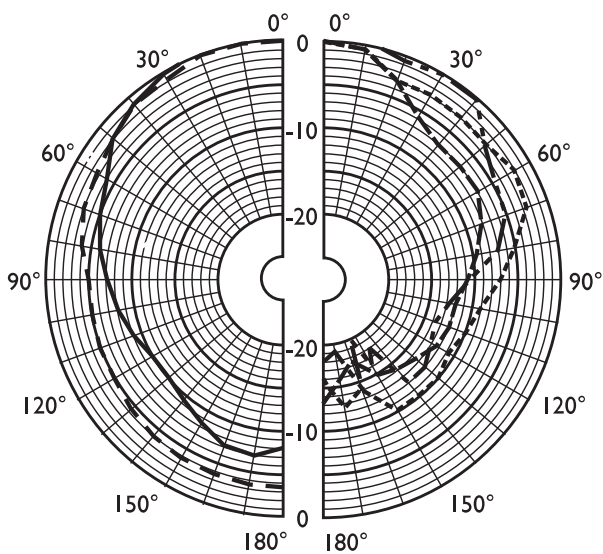
Angle horizontal	360	360	360	180	120	150	130
Angle vertical	360	360	360	140	125	145	130

Performances acoustiques spécifiées par bande d'octave



- - - 500 Hz  
 — 1000 Hz  
 - - - 2000 Hz  
 - · - · 4000 Hz  
 - · - · 8000 Hz

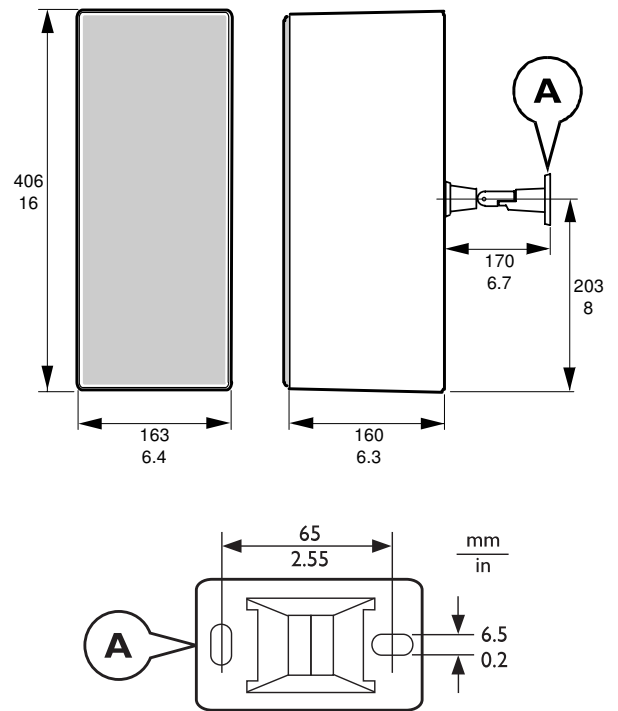
Diagramme polaire horizontal (mesuré avec bruit rose)



- - - 500 Hz  
 — 1000 Hz  
 - - - 2000 Hz  
 - · - · 4000 Hz  
 - · - · 8000 Hz

Diagramme polaire vertical (mesuré avec bruit rose)

LBC 3102/11 et /16



Dimensions en mm

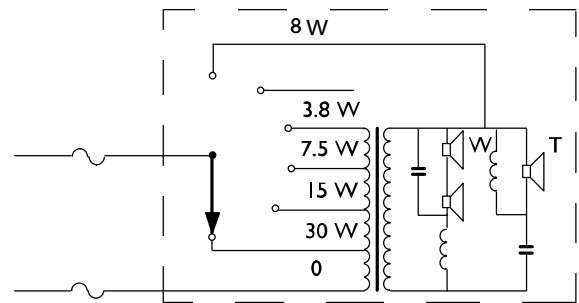
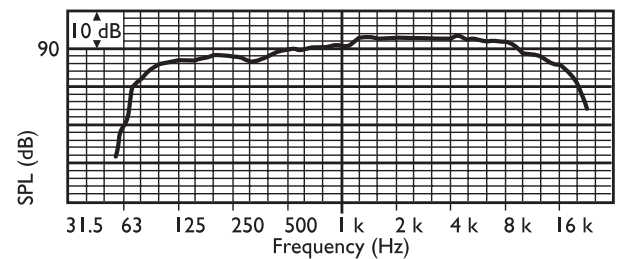


Schéma du circuit



Réponse en fréquence

	125 Hz	250 Hz	500 Hz	1 k Hz	2 k Hz	4 k Hz	8 k Hz
NPA 1.1	85	85	87	90	91	89	85
NPA maxi	100	100	102	105	106	104	100

Facteur Q	1,5	1,5	2,5	3,4	6	5	5,2
Rendement	0,27	0,27	0,25	0,37	0,26	0,2	0,08
Angle horizontal	360	360	360	180	100	125	120
Angle vertical	360	360	140	75	120	130	100

Performances acoustiques spécifiées par bande d'octave

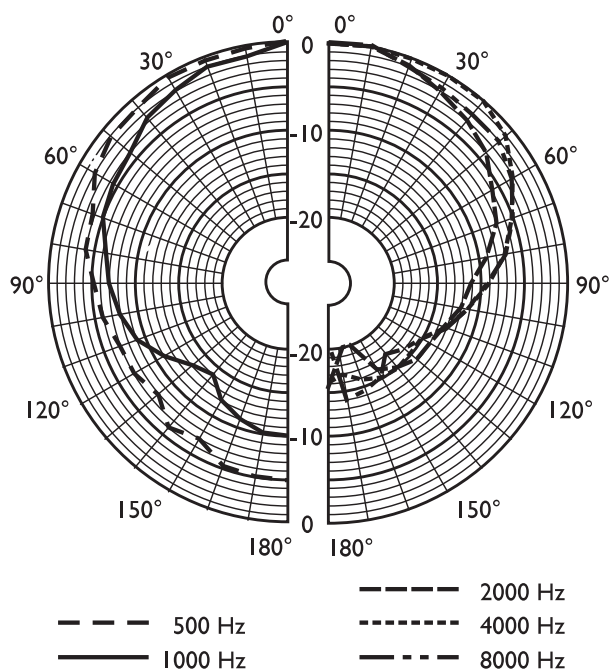


Diagramme polaire horizontal (mesuré avec bruit rose)

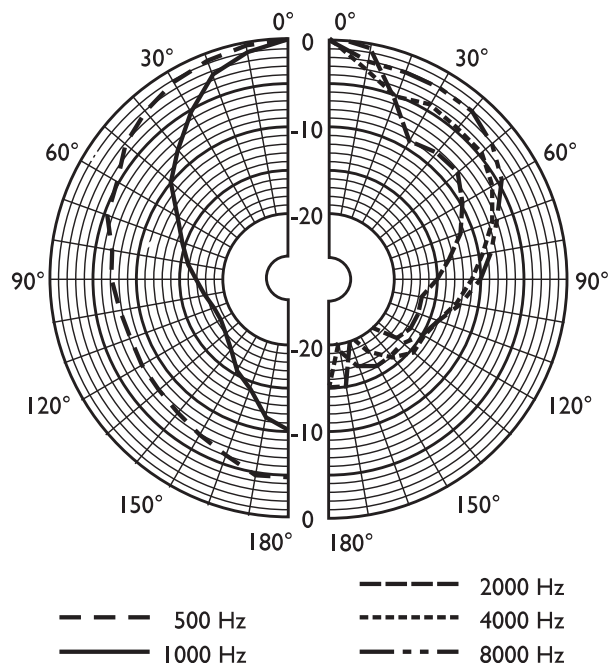


Diagramme polaire vertical (mesuré avec bruit rose)

### Composants inclus

Quantité	Composants
1	LBC 310x/1x - Enceinte
1	Support de montage mural

### Spécifications techniques

#### Caractéristiques électriques\*

Produit	LBC 3100/1x	LBC 3101/1x	LBC 3102/1x
Puissance max.	15 W	35 W	45 W
Puissance nominale	10/5/2,5/1,25 W	20/10/5/2,5 W	30/15/7,5/3,7 W
NPA à la puissance nominale/ 1 W (1 kHz, 1 m)	92/82 dB (NPA)	100/87 dB (NPA)	105/90 dB (NPA)
Plage de fréquences effective (-10 dB)	80 Hz à 20 kHz	75 Hz à 20 kHz	70 Hz à 20 kHz
Angle d'ouverture (-6 dB)	1 kHz/4 kHz	1 kHz/4 kHz	1 kHz/4 kHz
Horizontal	190°/145°	180°/150°	180°/125°
Vertical	180°/140°	140°/145°	75°/130°
Tension nominale	100 V/8,9 V	100 V/12,6 V	100 V/15,5 V

Impédance	1 000/8 ohms	500/8 ohms	333/8 ohms
Connecteur	2 m Câble à 2 fils	2 m Câble à 2 fils	2 m Câble à 2 fils

\* Données techniques conformément à la norme IEC 60268-5

### Caractéristiques mécaniques

Produit	LBC 3100/1x	LBC 3101/1x	LBC 3102/1x
Dimensions (H x l x P)	185 x 116 x 105 mm	231 x 163 x 160 mm	406 x 163 x 160 mm
Diamètre du haut-parleur	25,4/101,6 mm	25,4/127 mm	25,4/127 mm
Poids	2,3 kg	4,5 kg	7 kg
Couleur*			
LBC 310x/1 1	Blanc	Blanc	Blanc
LBC 310x/1 6	Gris foncé	Gris foncé	Gris foncé
Poids des aimants	102 g/228 g	150 g/377 g	150 g/283 g

\* Blanc : RAL 9010 et noir : RAL 7043.

### Caractéristiques environnementales

Température de fonctionnement	-25 °C à +55 °C
Température de stockage	-40 °C à +70 °C
Humidité relative	< 95 %

### Informations de commande

#### LBC 3100/11 - Enceinte, 10 W

châssis en aluminium moulé gris foncé, utilisable en intérieur comme en extérieur.

Numéro de commande **LBC3100/11**

#### LBC 3100/16 - Enceinte, 10 W

châssis en aluminium moulé blanc, utilisable en intérieur comme en extérieur

Numéro de commande **LBC3100/16**

#### LBC 3101/11 - Enceinte, 20 W

châssis en aluminium moulé gris foncé, utilisable en intérieur comme en extérieur.

Numéro de commande **LBC3101/11**

#### LBC 3101/16 - Enceinte, 20 W

châssis en aluminium moulé blanc, utilisable en intérieur comme en extérieur

Numéro de commande **LBC3101/16**

#### LBC 3102/11 - Enceinte, 30 W

châssis en aluminium moulé gris foncé, utilisable en intérieur comme en extérieur.

Numéro de commande **LBC3102/11**

#### LBC 3102/16 - Enceinte, 30 W

châssis en aluminium moulé blanc, utilisable en intérieur comme en extérieur

Numéro de commande **LBC3102/16**

**Représenté par :**

**France:**

Bosch Security Systems France SAS  
Atlantic 361, Avenue du Général de Gaulle  
CLAMART, 92147  
Phone: 0 825 078 476  
Fax: +33 1 4128 8191  
fr.securitysystems@bosch.com  
www.boschsecurity.fr

**Belgium:**

Bosch Security Systems NV/SA  
Torkonjestraat 21F  
8510 Kortrijk-Marke  
Phone: +32 56 20 02 40  
Fax: +32 56 20 26 75  
be.securitysystems@bosch.com  
www.boschsecurity.be

**Canada:**

Bosch Security Systems  
6955 Creditview Road  
Mississauga, Ontario L5N 1R, Canada  
Phone: +1 800 289 0096  
Fax: +1 585 223 9180  
security.sales@us.bosch.com  
www.boschsecurity.us