

LBC 3430/03 Obousměrný zvukový projektor

www.boschsecurity.cz



BOSCH
Stvořeno pro život



- ▶ Vynikající reprodukce řeči a hudby
- ▶ Montáž na strop nebo stěnu
- ▶ Robustní skříňka z vytlačovaného hliníku
- ▶ Stupeň krytí proti vodě a prachu IP 55
- ▶ Certifikováno podle normy EN 54-24

Model LBC 3430/03 je 12W obousměrný zvukový projektor určený k reprodukci řeči a hudby pro vnitřní i venkovní aplikace. Dva reproduktory otočené opačným směrem dokonale vyhovují aplikacím, jako jsou podzemní tunely, dlouhé chodby nebo obchodní pasáže. Robustní hliníková skříňka má bílou povrchovou úpravu. Je přizpůsobena pro průchozí zapojení kabelů a vnitřní montáž desky dohledu nad linkou nebo reproduktorem. Zvukový projektor je vhodný pro použití v systémech evakuačního rozhlasu.

Funkce

Reproduktory evakuačního rozhlasu jsou speciálně navrženy pro použití v budovách, kde je výkonnost systémů pro slovní předávání zpráv řízena předpisy. Reprodukční LBC 3430/03 je navržen pro použití v systémech evakuačního rozhlasu a vyhovuje britské normě BS 5839-8 a evropské normě EN 60849. Reprodukční je vybaven vestavěnou ochranou, která zabezpečuje, že poškození reproduktoru v případě požáru nezpůsobí selhání okruhu, k němuž je připojen. Tímto způsobem je zachována integrita systému, která zabezpečuje, že reproduktory v dalších oblastech

budou moci být stále používány k informování osob o situaci. Reprodukční je opatřen keramickou svorkovnicí, tepelnou pojistkou a žáruvzdorným vedením odolným proti vysokým teplotám. Zvukový projektor je zkonstruován z vytlačovaného hliníku a má bílou povrchovou úpravu. Přední mřížky a držák jsou vyrobeny z hliníku, aby se zvýšila odolnost proti korozi.

Certifikáty a osvědčení

Zajištění kvality

Všechny reproduktory společnosti Bosch jsou navrženy tak, aby vydržely pracovat 100 hodin při svém jmenovitém výkonu v souladu s normami pro zatížitelnost IEC 268-5. Společnost Bosch také vyvinula test simulovaného vystavení akustické zpětné vazbě SAFE (Simulated Acoustical Feedback Exposure), který dokazuje, že reproduktory krátkodobě vydrží dvojnásobek svého jmenovitého výkonu. Tím je zaručena lepší spolehlivost za extrémních podmínek, která vede k vyšší spokojenosti zákazníků a delší životnosti a snižuje pravděpodobnost vzniku závady nebo snížení výkonu.

Bezpečnost	V souladu s normou EN 60065
Poplachová hlášení	V souladu s normami EN 54-24 / BS 5839-8 / EN 60849
Odolnost proti vodě a prachu	Stupeň krytí IP 55 podle normy IEC 60529

Oblast	Certifikace
Evropa	CE
	CE DOP
	CPD

Poznámky k instalaci/konfiguraci

Montáž

Zvukový projektor lze připevnit ke stropu nebo na zeď pomocí dvou šroubů. Propojovací kabel je veden přes kabelovou vývodku z plastu ABS (PG 13,5) v základně nosného držáku. Vodiče lze připojit do vnitřní keramické svorkovnice se šrouby.

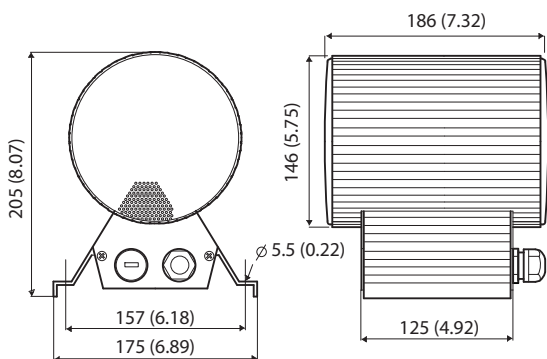
Krycí deska je opatřena druhým otvorem pro průchozí zapojení (při dodání je standardně zakryt).

Nastavení výkonu

Reproduktor je vybaven transformátorem pro 70 V i 100 V s odbočkami na primárním vinutí pro nastavení různých výkonů.

Požadovaný vyzařovaný výkon lze snadno vybrat (v krocích 3 dB) pomocí otočného přepínače odboček, který se nachází blízko svorkovnice se šrouby.

Zvukový projektor je přizpůsoben pro vnitřní montáž volitelné desky dohledu nad linkou nebo reproduktorem.



Rozměry v mm / (palcích)

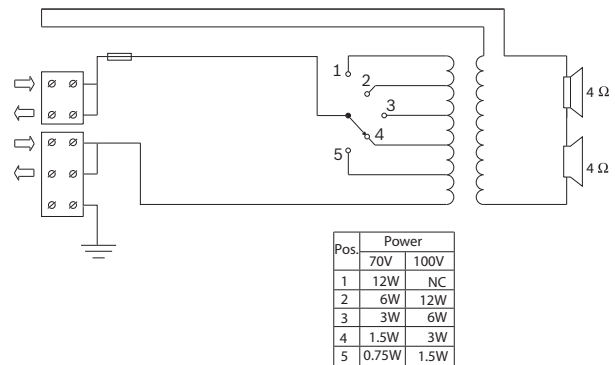
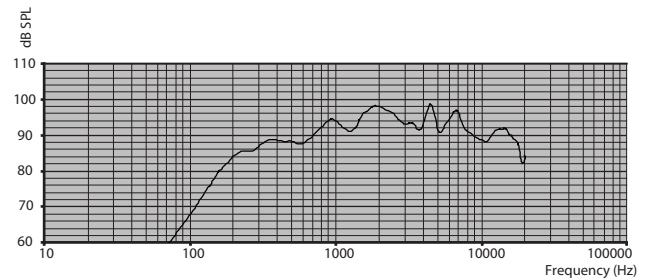
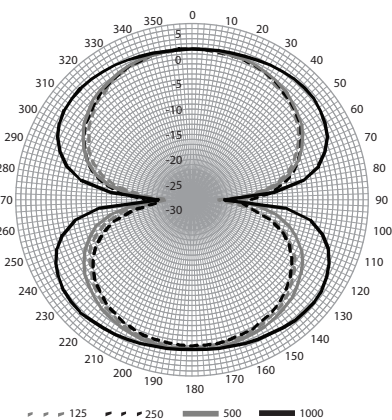


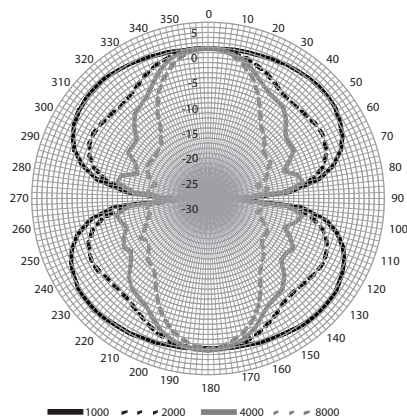
Schéma zapojení



Kmitočtová charakteristika



Polární diagram



Polární diagram

Citlivost oktávového kmitočtového pásma*

	SPL oktávového pásma 1 W/1 m	Celková SPL oktávového pásma 1 W/1 m	Celková SPL oktávového pásma Pmax/1 m
125 Hz	76,2	-	-
250 Hz	86,6	-	-
500 Hz	88,2	-	-
1 000 Hz	93,3	-	-
2 000 Hz	97,5	-	-
4 000 Hz	96,0	-	-
8 000 Hz	95,0	-	-
Váhový filtr A	-	92,5	102,7
Váhový filtr Lin	-	92,4	102,7

Vyzařovací úhly oktávového kmitočtového pásma

	Horizontální	Vertikální
125 Hz	118	118
250 Hz	119	119
500 Hz	130	130
1 000 Hz	158	158
2 000 Hz	146	146
4 000 Hz	58	58
8 000 Hz	48	48

Akustický výkon stanovený na oktávu

* (veškerá měření jsou provedena s růžovým šumem, hodnoty jsou uvedeny v jednotkách dB SPL)

Technické specifikace

Elektrické hodnoty*

Maximální výkon	18 W
Jmenovitý výkon (PHC)	12 W
Výkonové odbočky	12 / 6 / 3 / 1,5 W (0,75 W, pouze 70 V)
Úroveň akustického tlaku při 12 W / 1 W (1 kHz, 1 m)	104 dB / 93 dB (SPL)
Vyzařovací úhel při 1 kHz / 4 kHz (-6 dB)	158° / 58°
Efektivní kmitočtový rozsah (-10 dB)	190 Hz až 20 kHz
Jmenovité napájecí napětí	70 V / 100 V
Jmenovitá impedance	416 / 833 ohmů

* Provozně technické údaje podle normy IEC 60268-5

Mechanické hodnoty

Rozměry (p × d)	146 × 186 mm
Hmotnost	3,5 kg
Barva	Bílá (odstín RAL 9010)
Materiál	Hliník
Připojení	Svorkovnice se šrouby
Průměr kabelu	6 až 12 mm

Prostředí

Provozní teplota	-25 °C až +55 °C
Skladovací teplota	-40 °C až +70 °C
Relativní vlhkost	< 95 %
Odolnost proti vodě a prachu	Stupeň krytí IP 55 podle normy EN 60529

CE

1438

Bosch Security Systems BV
Torenallee 49, 5617 BA Eindhoven, The Netherlands
10
1438-CPD-0326

EN 54-24:2008

Loudspeaker for voice alarm systems
for fire detection and fire alarm systems for buildings

Sound Projector 12 W
LBC3430/03
Type B

Informace o objednání

LBC 3430/03 Obousměrný zvukový projektor

Zvukový projektor 12 W, obousměrný, skříňka z vytlačovaného hliníku, stupeň krytí proti vodě a prachu IP 55, certifikováno podle normy EN 54-24, bílá barva RAL 9010.

Číslo objednávky **LBC3430/03**

Zastoupeno společností:

Czech Republic

Bosch Security Systems s.r.o.
Pod Višňovkou 1661/35
140 00 Praha 4,
Česká Republika
Tel.: +420 261 300 244
Fax: +420 261 300 249
cz.securitysystems@bosch.com
www.boschsecurity.cz