

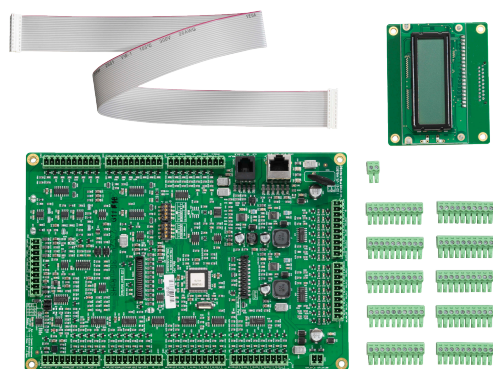
# PVA-CSK Stavebnice stanice hlasatele

www.boschsecurity.com



**BOSCH**

Stvořeno pro život



- ▶ Stavebnice stanice hlasatele ke stavbě zakázkové stanice
- ▶ Konektory pro 3 tlačítka alarmu nebo uzamykatelný klíčový spínač
- ▶ Konektor pro 15 programovatelných tlačítek
- ▶ Konektor mikrofonu a reproduktoru

Stavebnice stanice hlasatele PVA-CSK je deska s tištěnými obvody (PCB) stanice hlasatele systému PAVIRO. Deska s obvody umožňuje montáž stanice hlasatele pro konkrétní použití, například jako stanici hlasatele pro požární stanici.

Stavebnice stanice hlasatele je založena na stanici hlasatele, ale byla optimalizována tak, aby ji bylo možné přizpůsobit různým oblastem použití. Kromě mikrofonu s ohebným ramenem používaného u modelu PVA-15CST lze připojit také dynamický NOUZOVÝ mikrofon, a to například LBB 9081.

Stavebnice stanice hlasatele je vybavena osvětleným displejem LCD (122 × 32 pixelů). Stanice hlasatele má následující vlastnosti:

- Možnost připojení mikrofonu s předzesilovačem a kompresorem/omezovacím spínačem
- Možnost připojení až pěti předprogramovaných tlačítek nabídky/funkcí
- Možnost připojení až 15 funkčních a výběrových tlačítek a přidělení programovatelných tlačítek
- Možnost připojení až tří poplachových tlačítek nebo klíčových spínačů
- Možnost připojení externího mikrofonu nebo zdroje zvuku
- Možnost připojení reproduktoru
- Displej LCD s vysokým rozlišením

- Rozsáhlá nabídka nastavení parametrů na aktuální stanici hlasatele
- Monitorování mikrofonu a linky
- Chybová zpráva prostřednictvím indikátoru LED a bzučáku a chybový text na displeji LCD
- Řízení všech funkcí pomocí procesoru
- Sledování procesorového systému pomocí časovacího modulu
- Energeticky nezávislá paměť FLASH pro konfigurační data

Stanice hlasatele je řízena pomocí procesoru a vybavena rozsáhlými funkcemi umožňujícími sledování. Sledování linky u sběrnice CAN a přenosu zvuku umožňuje odhalit přerušení linky nebo zkratky a upozornit na ně uživatele. Monitorování mikrofonu, tlačítka PTT, poplachového tlačítka a klíčového spínače umožňuje odhalit přerušení linky nebo zkratky a upozornit na ně.

Stanice hlasatele lze rychle a snadno konfigurovat pomocí softwaru IRIS-Net. Grafické a dialogové uživatelské rozhraní umožňuje uživateli definovat funkce, priority, možnosti a další vlastnosti všech tlačítek.

**Dodané součásti**

Množství	Součást
1	Deska s plošnými spoji PVA-CSK
1	Displej PVA-CSK
1	Sada konektorů
1	Návod k obsluze
1	Důležité bezpečnostní pokyny

**Technické specifikace**

Tlačítka (prostřednictvím konektorů svorkovnice se šrouby)	5 předem naprogramovaných 15 programovatelných tlačítek zóny/funkce 3 volitelná programovatelná nouzová tlačítka s dohledem 2 připojení pro každé tlačítko; 23 tlačítek sdílí 6 společných VCC (3V3 – ss.) Každé tlačítko má ochranu před zkratem
Indikátory LED připojené ke tlačítkům (prostřednictvím konektorů svorkovnice se šrouby)	Tato stavebnice podporuje výstupy s otevřeným odběrem s max. 5 mA na výstup. Používání interního napájení, pro všechny výstupy lze zajišťovat max. 100 mA. Stavebnice poskytuje také externí zdroj napájení pro diodové kontrolky externích normálních tlačítek. 2 připojení (VCC a otevřený kolektor) jsou k dispozici pro každý indikátor LED připojený k tlačítku. Celkem 38 indikátorů LED sdílí 10 společných indikátorů MIX_PWR_LED. Tyto indikátory LED jsou napájeny 5 V ss. pomocí interního napájení. Připojené indikátory LED jsou napájeny 24 V ss. pomocí externího zdroje napájení. Každý obvod LED má ochranu před zkratem.

Indikátor LED napájení (prostřednictvím konektorů svorkovnice se šrouby)	Řízený indikátorem MIX_PWR_LED (5 V ss. nebo 24 V ss.) 2 připojení (VCC a otevřený kolektor)
Indikátor LED chyby (prostřednictvím konektorů svorkovnice se šrouby)	Řízený indikátorem MIX_PWR_LED (5 V ss. nebo 24 V ss.) 2 připojení (VCC a otevřený kolektor)
Indikátor LED poplachu (prostřednictvím konektorů svorkovnice se šrouby)	Řízený indikátorem MIX_PWR_LED (5 V ss. nebo 24 V ss.) 2 připojení (VCC a otevřený kolektor)
Zahrnutá sada displeje LCD	Plochý kabel slouží k připojení displeje k hlavní desce stavebnice stanice hlasatele. Délka plochého kabelu je +/- 300 mm
Jiné (prostřednictvím konektorů svorkovnice se šrouby)	1 zvukový zdroj (linkový vstup) 1 vložka vstupu mikrofonu s dohledem (např. LBB9081) a připojení tlačítka PTT (vstup a VCC) s ochranou před zkratem. 1 připojení reproduktoru, 1 další zdroj napájení +24 V ss.
Externí konektory	1 konektor sběrnice stanice hlasatele (řídící data + zvuk + zdroj napájení, RJ-45) 1 konektor EXT (RJ-12, např. pro rozšíření stanice hlasatele)
Hlavní napájecí zdroj	
• Nominální napětí	24 V ss. (-10 %/+30 %)
• Maximální rozsah napětí	15–58 V ss.
Nominální spotřeba proudu pro hlavní zdroj napájení	<100 mA
Maximální napájecí proud	
• Externí zdroj napájení pro osvětlení, bez rozšíření	<80 mA / 24 V <110 mA / 18 V
• Interní zdroj napájení pro osvětlení, bez rozšíření	<150 mA / 24 V <200 mA / 18 V
Rozhraní CAN	10, 20 nebo 62,5 kb/s
Maximální vstupní úroveň mikrofonu	-21 dBu

Maximální úroveň linkového vstupu	+4 dBu
NF výstup	Symetrický
• Jmenovitá úroveň	+6 dBu
• Maximální úroveň	+12 dBu
Kmitočtová charakteristika	200–16 000 Hz, +0/-3 dB
Poměr signál/šum (vstup mikrofonu a linkový vstup, NF výstup)	≥60 dB
Tlačítka	
• Nominální napětí	3,3 V ss.
• Maximální proud	100 mA
Spínač vstupu PTT	
• Nominální napětí	3,3 V ss.
• Maximální proud	100 mA
LED indikátory	
• Nominální řídicí proud	5 mA pro každý indikátor LED
• Maximální řídicí proud	20 mA pro každý indikátor LED
• Nominální řídicí napětí	• 5 V pro interní zdroj napájení pro 5V bodové světelné indikátory LED

	• 24 V pro externí zdroj napájení pro 24V prstencové světelné indikátory LED
Další zdroj napájení pro podsvícení průmyslových tlačítek	
• Nominální napětí	24 V ss. (-10 % / +30 %)
• Nominální spotřeba proudu	<300 mA
• Maximální napájecí proud	<500 mA při 24 V
Externí reproduktor	
• Nominální odpor	8 Ω
• Jmenovitý výkon	1,5 W
• Maximální výkon	2 W
• Jmenovité provozní napětí	3,5 V
Normální mikrofon (např. LBB 9081)	
• Citlivost	3,1 mV/Pa ±4 dB
• Kmitočtová charakteristika	280–14 000 Hz
• Jmenovitá výstupní impedance	500 Ω
• Polární diagram	Všesměrový
• přepínač	Zapnuto/vypnuto s kontaktem dálkového ovládání

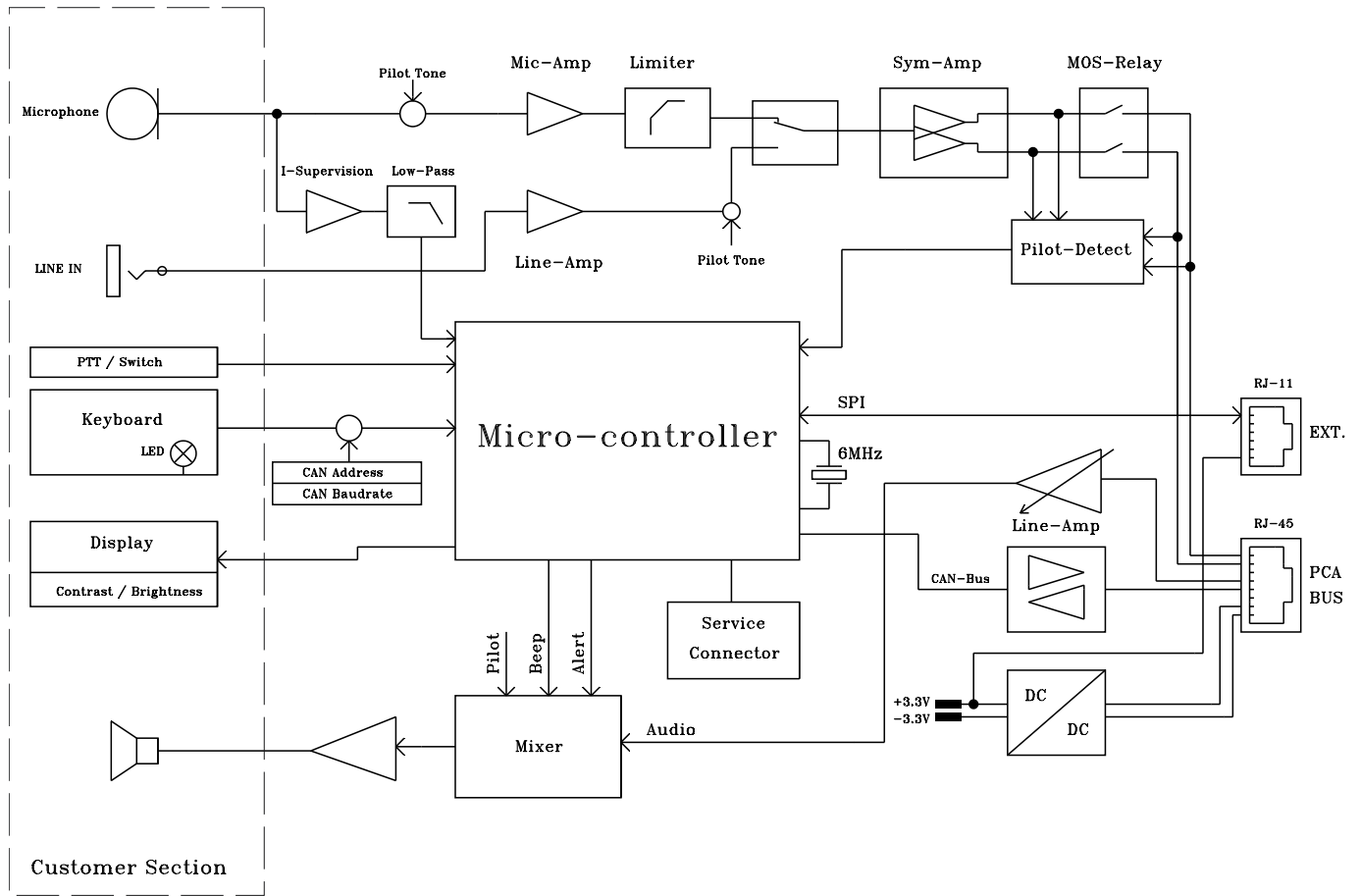
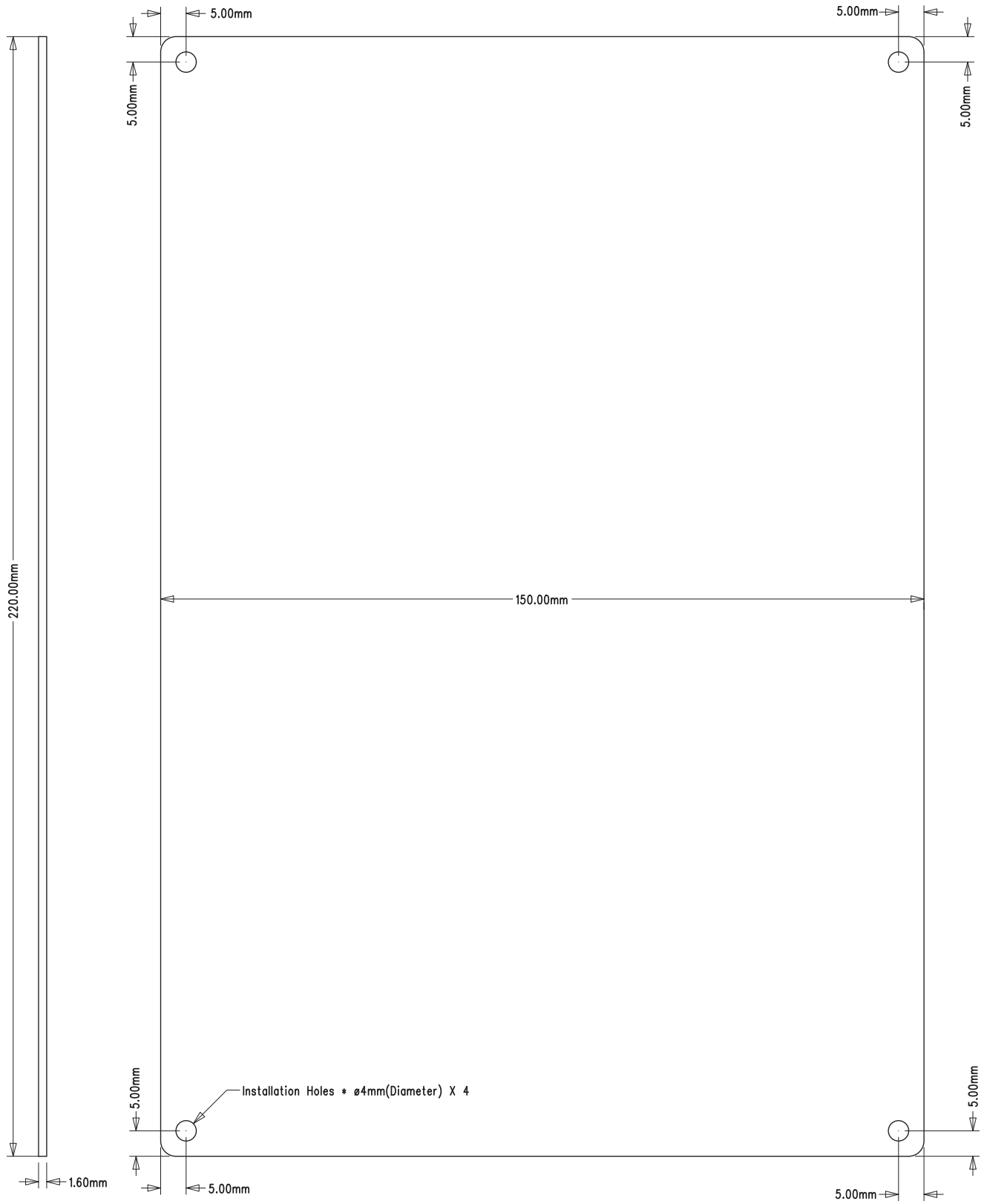
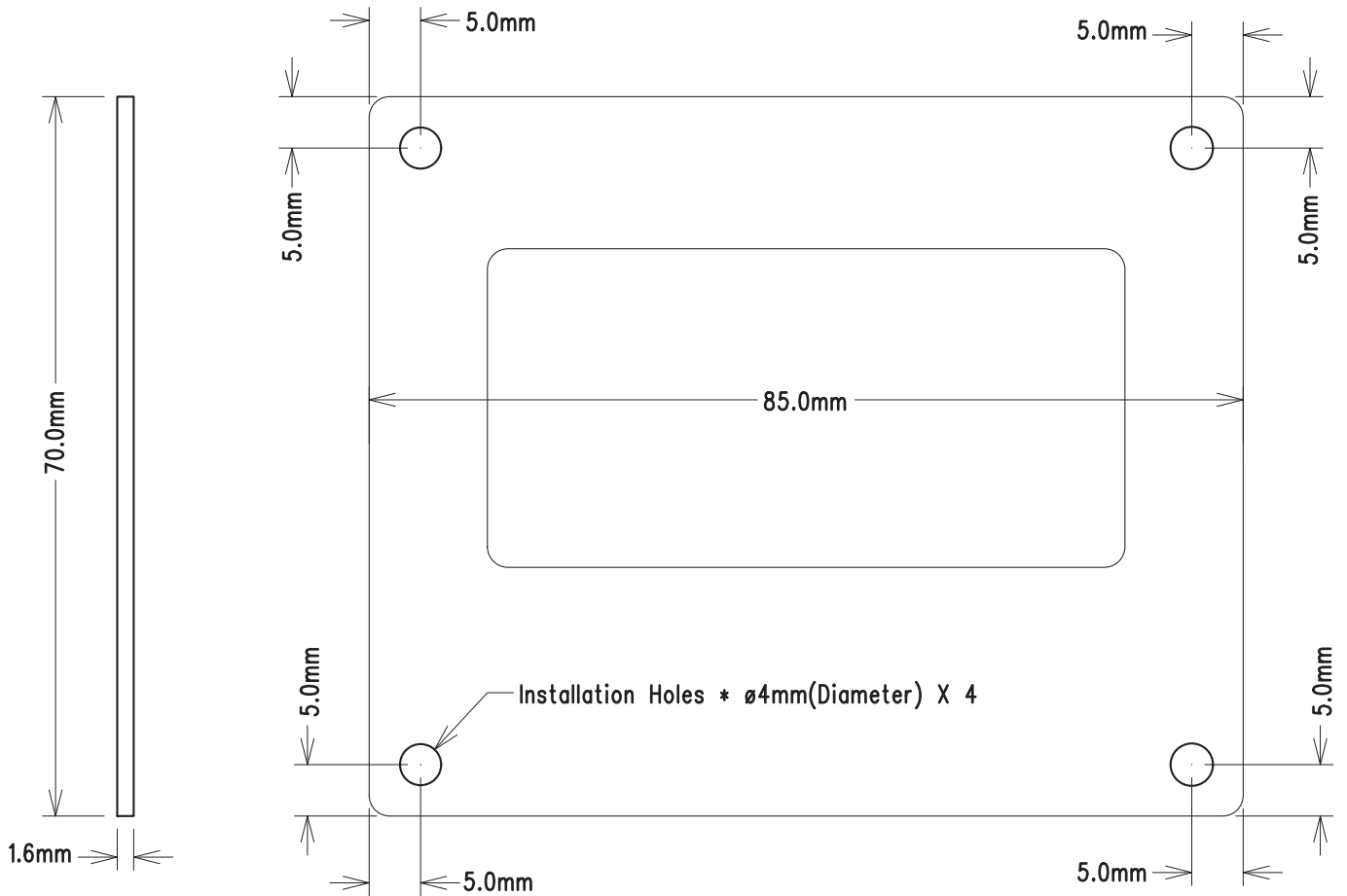


Schéma zapojení



Rozměry hlavní desky



Rozměry LCD panelu

### Objednací informace

#### PVA-CSK Stavebnice stanice hlasatele

Stavebnice stanice hlasatele systému PAVIRO, používá se k instalaci stanice hlasatele pro konkrétní použití, například jako stanice hlasatele pro hasičský záchranný sbor.

Objednací číslo **PVA-CSK**

#### zastoupená:

**Europe, Middle East, Africa:**  
 Bosch Security Systems B.V.  
 P.O. Box 80002  
 5600 JB Eindhoven, The Netherlands  
 Phone: + 31 40 2577 284  
 emea.securitysystems@bosch.com  
 emea.boschsecurity.com

**Germany:**  
 Bosch Sicherheitssysteme GmbH  
 Robert-Bosch-Ring 5  
 85630 Grasbrunn  
 Germany  
 www.boschsecurity.com