

LC4 Řada stropních reproduktorů

www.boschsecurity.cz



BOSCH

Stvořeno pro život



- ▶ Inovativní zvukový měnič CosCone pro plný rozsah
- ▶ Vynikající reprodukce řeči a hudby
- ▶ Bezkonkurenční vyzařovací úhel pro všechny kmitočty oktáv
- ▶ Natíratelná mřížka
- ▶ Certifikováno podle norem EN 54-24, UL 2043, UL 1480

Řadu stropních reproduktorů LC4 lze použít pro široké spektrum různých druhů stropů. Tyto reproduktory poskytují vynikající reprodukci řeči a hudby pro vnitřní aplikace veřejného ozvučení. Zásadou nové technologie zvukových měničů CosCone použité v této řadě poskytuje malá jednotka vynikající kvalitu zvuku. Tato technologie zajišťuje stejnoměrné šíření všech kmitočtů oktáv do velké šířky a potlačuje svazkování vysokých kmitočtů. K pokrytí dané oblasti je tak potřebný menší počet reproduktorů a je odstraněno postřehnutelné „slábnutí“, k němuž dochází, když posluchač přechází od jednoho reproduktoru do jiné oblasti.

Stropní reproduktor LC4-UCxxE je lehká a kompaktní jednotka opatřená přední mřížkou s nenápadným, neutrálním vzhledem. Řada nabízí výběr ze tří reproduktorů, které se liší příkonem (6 W, 12 W a 24 W), se stejným širokým vyzařovacím úhlem, jenž zajišťuje stejnoměrné šíření důležitých kmitočtových oktáv do velké šířky, a tím zabezpečuje srozumitelnost řeči a čistotu hudby. Řada LC4 také zahrnuje zadní krabici a kovový ohnivzdorný kryt.

Certifikáty a osvědčení

Všechny reproduktory společnosti Bosch jsou navrženy tak, aby vydržely pracovat 100 hodin při svém jmenovitém výkonu v souladu s normami pro zatížitelnost IEC 268-5. Společnost Bosch také vyvinula test simulovaného vystavení akustické zpětné vazbě SAFE (Simulated Acoustical Feedback Exposure), který dokazuje, že reproduktory krátkodobě vydrží dvojnásobek svého jmenovitého výkonu. Tím je zaručena mimořádná spolehlivost za extrémních podmínek, která vede k větší spokojenosti zákazníků, prodloužení životnosti a zmenšení pravděpodobnosti vzniku závady nebo snížení výkonu.

Řada LC4 obdržela certifikaci podle normy UL 1480 F pro použití v systémech elektrické požární signalizace a nouzových komunikačních systémech.

Bezpečnost	V souladu s normou EN 60065
Ochrana proti vodě a prachu*	V souladu s normou EN 60529 IP 21
Nouzové situace*	V souladu s normou BS 5839 část 8 V souladu s normou EN 54-24

* Se zadní krabicí LC4-CBB nebo ohnivzdorným krytem LC4-MFD

Oblast	Certifikace
Evropa	CE
	CPD
USA	UL

Poznámky k instalaci/konfiguraci

Reproduktory řady LC4 lze velmi snadno instalovat. Ke každé jednotce je dodávána šablona pro vyřezávání nebo vysekání otvoru. Reproduktoři lze upevnit ve stropích o tloušťce až 50 mm pomocí dvou integrovaných příchytěk se šrouby.

K připojení se používá svorkovnice se šrouby umístěná na rámu, která umožňuje připojit všechny příchozí a odchozí vodiče se stejným potenciálem k samostatnému šroubu ve svorkovnici.

Výkonové odbočky pro napětí 70 V i 100 V umožňují zvolit vyzařování s plným, polovičním, čtvrtinovým, osminovým výkonem a impedancí 8 ohmů.

Volič na přední straně rámu zjednodušuje výběr požadovaného nastavení výkonu.

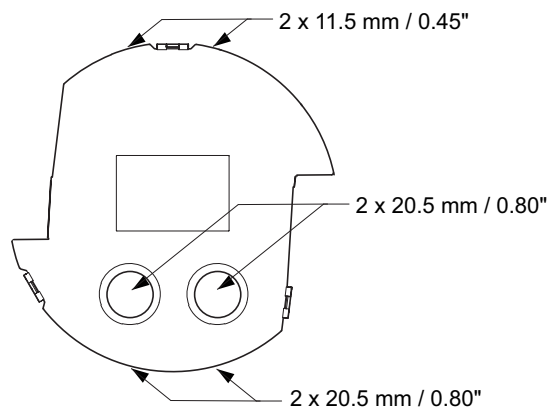
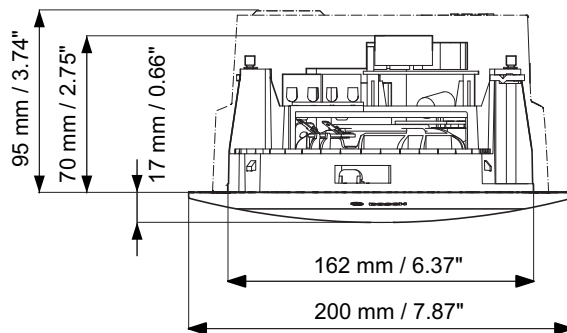
Standardně dodávanou mřížku reproduktoru lze po instalaci reproduktoru do stropu připevnit k reproduktorové jednotce pomocí bajonetové objímky pro rychlé upevnění.

Volitelná zadní krabice (LC4-CBB) chrání zadní část reproduktoru před prachem, padajícími předměty a hmyzem a zamezuje šíření zvuku přes stropní dutiny do sousedních oblastí.

Zadní krabice se připevňuje k reproduktoru prostřednictvím zacvakávacího systému. Na straně a v horní části je opatřena vylamovacími otvory pro dvě průchodky (11,5 mm) a pro dvě kabelové vývodky (20,5 mm).

Samostatné reproduktory a kombinace reproduktorů a ohnivzdorných krytů lze snadno instalovat. Kovový ohnivzdorný kryt (LC4-MFD) se upevňuje do stropu před montáží stropního reproduktoru. Ohnivzdorný kryt je dodáván s bezpečnostní šňůrou, která instalačnímu technikovi umožňuje dočasně zavěsit reproduktor v ohnivzdorném krytu během připojování. K připojení se používá inovativní keramická svorkovnice se šrouby, která se nachází v horní části kovového ohnivzdorného krytu a umožňuje průchozí zapojení.

Reproduktor je také přizpůsoben pro přidání kondenzátoru v případě, že je používán v systémech s dohledem DC.



Mechanické schéma reproduktoru LC4-UCxxE a zadní krabice LC4-CBB



Pohled zezadu na reproduktor LC4-UCxxE, včetně zadní krabice LC4-CBB



Pohled zezadu na reproduktor LC4-UCxxE, včetně ohnivzdorného krytu LC4-MFD, se zobrazením keramického konektoru



Přehled řady stropních reproduktorů LC4

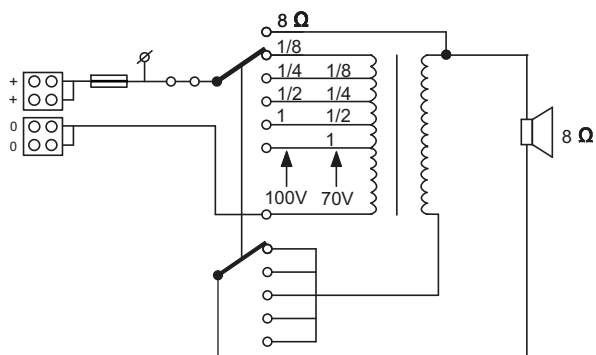
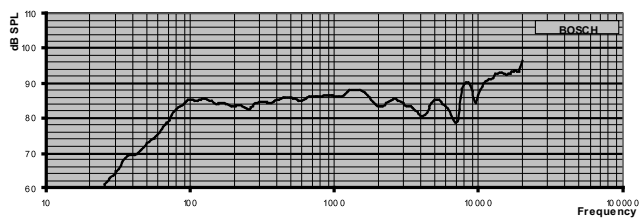
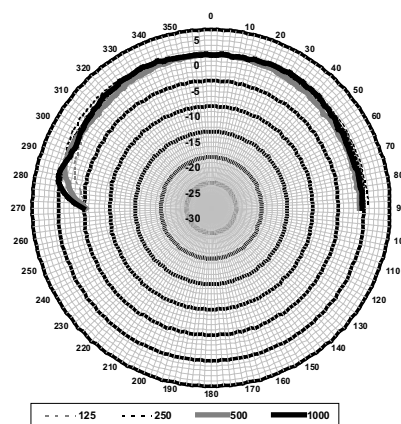


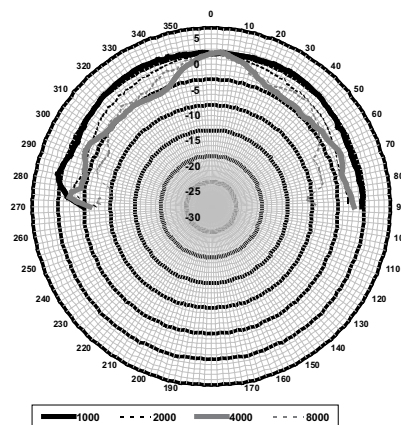
Schéma zapojení reproduktoru LC4-UCxxE



Kmitočtová charakteristika reproduktoru LC4-UCxxE



Horizontální a vertikální polární diagram (nízký kmitočet) reproduktoru LC4-UCxxE. Normalizováno v ose 0°.



Horizontální a vertikální polární diagram (nízký kmitočet) reproduktoru LC4-UCxxE. Normalizováno v ose 0°.

Citlivost oktávového kmitočtového pásma pro model LC4-UC06E *

	SPL oktávového pásma 1 W/1 m	Celková SPL oktávového pásma 1 W/1 m	Celková SPL oktávového pásma Pmax/1 m
125 Hz	85,9	-	-
250 Hz	83,5	-	-
500 Hz	86,1	-	-
1 000 Hz	86,6	-	-
2 000 Hz	89,4	-	-
4 000 Hz	90,1	-	-
8 000 Hz	91,1	-	-
Váhový filtr A	-	86,4	93,5
Váhový filtr Lin	-	88,2	95,4

Citlivost oktávového kmitočtového pásma pro model LC4-UC12E *

	SPL oktávového pásma 1 W/1 m	Celková SPL oktávového pásma 1 W/1 m	Celková SPL oktávového pásma Pmax/1 m
125 Hz	85,9	-	-
250 Hz	83,7	-	-
500 Hz	86,1	-	-
1 000 Hz	86,8	-	-
2 000 Hz	89,4	-	-
4 000 Hz	88,5	-	-
8 000 Hz	90,5	-	-
Váhový filtr A	-	85,9	95,1
Váhový filtr Lin	-	88,0	97,4

Citlivost oktávového kmitočtového pásma pro model LC4-UC24E *

	SPL oktávového pásma 1 W/1 m	Celková SPL oktávového pásma 1 W/1 m	Celková SPL oktávového pásma Pmax/1 m
125 Hz	86,3	-	-
250 Hz	83,3	-	-
500 Hz	86,0	-	-
1 000 Hz	86,5	-	-
2 000 Hz	88,9	-	-
4 000 Hz	88,3	-	-
8 000 Hz	89,3	-	-

Váhový filtr A	-	85,6	97,7
Váhový filtr Lin	-	87,6	100,4

Vyzařovací úhly oktávového kmitočtového pásma reproduktoru LC4-UCxxE *

	Horizontální	Vertikální	
125 Hz	180	180	
250 Hz	180	180	
500 Hz	180	180	
1 000 Hz	180	180	
2 000 Hz	180	180	
4 000 Hz	180	180	
8 000 Hz	128	128	

Akustický výkon stanovený na oktávu
(veškerá měření jsou provedena s růžovým šumem, hodnoty jsou uvedeny v jednotkách dB SPL)

Zahrnuté díly

Množství	Součásti
1	LC4-UCxxE Stropní reproduktor
1	Návod k instalaci
1	Šablona pro stropní otvor

Technické specifikace

Elektrické hodnoty *

	LC4- UC06E	LC4- UC12E
Popis	Stropní reproduktor	
Maximální výkon	9 W	18 W
Jmenovitý výkon	6 W (6 / 3 / 1,5 / 0,75 W)	12 W (12 / 6 / 3 / 1,5 W)
Úroveň akustického tlaku při výkonu 6 W / 1 W (1 kHz, 1 m)	95 dB / 87 dB (SPL)	98 dB / 87 dB (SPL)
Vyzařovací úhel při 1 kHz / 4 kHz (-6 dB)	180° / 180°	180° / 180°
Efektivní kmitočtový rozsah (-10 dB)	65 Hz až 20 kHz	65 Hz až 20 kHz
Jmenovité napájecí napětí	6,93 / 70 / 100 V	9,8 / 70 / 100 V
Jmenovitá impedance	8 / 835 / 1 667 ohmů	8 / 418 / 833 ohmů
Elektrické připojení	Svorkovnice se šrouby pro 4 vodiče	
Přípustný průřez vodičů	0,5 až 3 mm ²	

	LC4- UC24E
Popis	Stropní reproduktor
Maximální výkon	36 W
Jmenovitý výkon	24 W (24 / 12 / 6 / 3 W)
Úroveň akustického tlaku při výkonu 6 W / 1 W (1 kHz, 1 m)	101 dB / 87 dB (SPL)
Vyzařovací úhel při 1 kHz / 4 kHz (-6 dB)	180° / 180°
Efektivní kmitočtový rozsah (-10 dB)	65 Hz až 20 kHz
Jmenovité napájecí napětí	13,9 / 70 / 100 V
Jmenovitá impedance	8 / 208 / 417 ohmů
Elektrické připojení	Svorkovnice se šrouby pro 4 vodiče
Přípustný průřez vodičů	0,5 až 3 mm ²

* Provozně technické údaje podle normy IEC 60268-5

Mechanické hodnoty


	LC4- UC06E	LC4- UC12E	LC4- UC24E
Popis	Stropní reproduktor		
Průměr	200 mm		
Montážní otvor	162 mm		
Min./max. tloušťka stropu	5 až 50 mm		
Maximální hloubka	70 mm		
Materiál (reproduktorová jednotka)	ABS (V 0)		
Materiál (přední mřížka)	Ocelová síť s rámečkem z ABS (V 0)		
Hmotnost	800 g	840 g	990 g
Barva (reproduktorová jednotka)	Černá (odstín RAL 9011)		
Barva (přední mřížka)	Bílá (odstín RAL 9003)		

	LC4- CBB	LC4- MFD
Popis	Zadní krabice	Kovový ohnivzdorný kryt
Průměr	160 mm	197 / 175 mm
Maximální hloubka	78 mm	156 mm
Montážní otvor	Není k dispozici	178 mm

Min./max. tloušťka stropu	Není k dispozici	5 až 50 mm
Materiál	ABS (V 0)	Ocel
Hmotnost	160 g	998 g
Barva	Černá (odstín RAL 9011)	Ohnivá červená (odstín RAL 3000)

Prostředí

Provozní teplota	-25 °C až +55 °C
Skladovací teplota	-40 °C až +70 °C
Relativní vlhkost	< 95 %


Bosch Security Systems BV Torenallee 49, 5617BA Eindhoven, The Netherlands 10 1438-CPD-0321
EN 54-24:2008 Loudspeaker for voice alarm systems for fire detection and fire alarm systems for buildings Ceiling loudspeaker 6 W, 12 W, 24 W and accessories LC4-UC06E, LC4-UC12E, LC4-UC24E, LC4-CBB, LC4-MFD Type A

Informace o objednání

LC4-UC06E Stropní reproduktor 6 W

Stropní reproduktor 6 W, široký vyzařovací úhel pro všechny kmitočty oktáv, samostatná mřížka z ABS s kovovou mřížkou, dvě přichytky se šrouby pro montáž do stropu, certifikováno podle normy EN 54-24, bílá barva RAL 9003.

Číslo objednávky **LC4-UC06E**

LC4-UC12E Stropní reproduktor 12 W

Stropní reproduktor 12 W, široký vyzařovací úhel pro všechny kmitočty oktáv, samostatná mřížka z ABS s kovovou mřížkou, dvě přichytky se šrouby pro montáž do stropu, certifikováno podle normy EN 54-24, bílá barva RAL 9003.

Číslo objednávky **LC4-UC12E**

LC4-UC24E Stropní reproduktor 24 W

Stropní reproduktor 24 W, široký vyzařovací úhel pro všechny kmitočty oktáv, samostatná mřížka z ABS s kovovou mřížkou, dvě přichytky se šrouby pro montáž do stropu, certifikováno podle normy EN 54-24, bílá barva RAL 9003.

Číslo objednávky **LC4-UC24E**

Hardwarové příslušenství

LC4-CBB Zadní krabice

Zadní krabice určená k připevnění na reproduktor LC4, chrání zadní stranu reproduktoru před prachem a kapající vodou, zajišťuje odolnost jednotky proti hmyzu a zamezuje šíření zvuku přes stropní dutiny do sousedních oblastí, certifikováno podle normy EN 54-24, černá barva RAL 9011.

Číslo objednávky **LC4-CBB**

LC4-MFD Kovový ohnivzdorný kryt

Kovový ohnivzdorný kryt pro použití se stropními reproduktory LC4, obsahuje keramickou svorkovnici umožňující provést průchozí zapojení kabelu, certifikováno podle normy EN 54-24, ohnivě červená barva RAL 3000.

Číslo objednávky **LC4-MFD**

Zastoupeno společností:

Czech Republic

Bosch Security Systems s.r.o.
Pod Višňovkou 1661/35
140 00 Praha 4,
Česká Republika
Tel.: +420 261 300 244
Fax: +420 261 300 249
cz.securitysystems@bosch.com
www.boschsecurity.cz