

LA1-UMx0E Kovové sloupcové reproduktory

www.boschsecurity.cz



BOSCH
Stvořeno pro život



- ▶ Velmi dobrá srozumitelnost řeči a reprodukce hudby na pozadí
- ▶ Pro aplikace, kde je důležitá směrovost
- ▶ Tenký design odolný proti povětrnostním podmínkám
- ▶ Standardní součástí dodávky je otočný nástěnný nosný držák
- ▶ Robustní hliníková konstrukce

Kovové sloupcové reproduktory LA1-UM20E a LA1-UM40E poskytují profesionální výkon z robustního, a přesto esteticky provedeného hliníkového krytu s bílou povrchovou úpravou.

Jedná se o ideální sloupcový reproduktor pro vnitřní i venkovní použití na místech, kde je vyžadováno směřování zvuku, jako jsou odbavovací haly pro cestující, místa konání bohoslužeb, konferenční místnosti, zábavní parky, plavecké bazény, továrny a výstaviště.

Standardně je dodáván otočný nástěnný nosný držák umožňující nastavit přesnou polohu.

Funkce

Evakuační rozhlas

Reproduktory evakuačního rozhlasu jsou speciálně navrženy pro použití v aplikacích, v nichž výkonnost systémů veřejného ozvučení podléhá úředním předpisům. Reproduktory LA1-UM20E a LA1-UM40E jsou navrženy pro systémy evakuačního rozhlasu a vyhovují britské normě BS 5839-8 a evropské normě EN 60849.

Ochrana

Oba sloupcové reproduktory jsou opatřeny vestavěnou ochranou, která zajišťuje, že v případě poškození požárem nezpůsobí selhání okruhu, k němuž jsou připojeny. Tímto způsobem je zachována integrita systému, která zabezpečuje, že reproduktory v dalších oblastech budou moci být stále používány k informování osob o situaci.

Připojení a bezpečnost

Sloupcové reproduktory jsou vybaveny keramickou svorkovnicí, tepelnou pojistkou a žáruvzdorným vedením odolným proti vysokým teplotám. Sloupcová skříňka je přizpůsobena pro vnitřní montáž volitelné desky dohledu nad linkou nebo reproduktorem.

Nastavení výstupního výkonu reproduktoru

Vestavěný přizpůsobovací transformátor poskytuje čtyři odbočky primárního vinutí. Nastavení výstupního výkonu reproduktoru se provádí prostřednictvím vestavěného transformátoru a k němu připojeného otočného přepínače odboček, jenž se nachází na zadní straně skříňky, aby umožnil jednoduché nastavení

výstupního výkonu. Nastavení odbočky 8 ohmů a polohy „vypnuto“ se rovněž provádí otočným přepínačem odboček.

Certifikáty a osvědčení

Všechny reproduktory společnosti Bosch jsou navrženy tak, aby vydržely pracovat 100 hodin při svém jmenovitém výkonu v souladu s normami pro zatížitelnost IEC 268-5. Společnost Bosch také vyvinula test simulovaného vystavení akustické zpětné vazbě SAFE (Simulated Acoustical Feedback Exposure), který dokazuje, že reproduktory krátkodobě vydrží dvojnásobek svého jmenovitého výkonu. Tím je zaručena mimořádná spolehlivost za extrémních podmínek, která vede k větší spokojenosti zákazníků, prodloužení životnosti a zmenšení pravděpodobnosti vzniku závady nebo snížení výkonu.

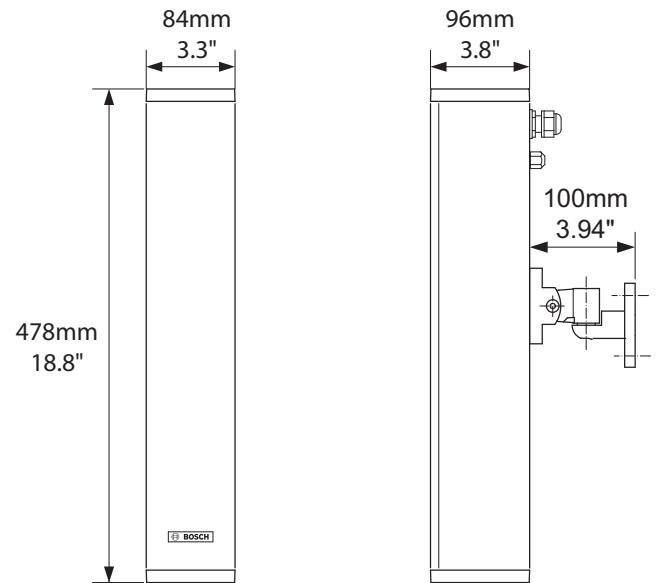
Bezpečnost	V souladu s normou EN 60065
Poplachové hlášení	V souladu s normou BS 5839-8
	V souladu s normou EN 60849
Odolnost proti vodě a prachu	Stupeň krytí IP 65 podle normy EN 60529

Oblast	Certifikace
Evropa	CPD

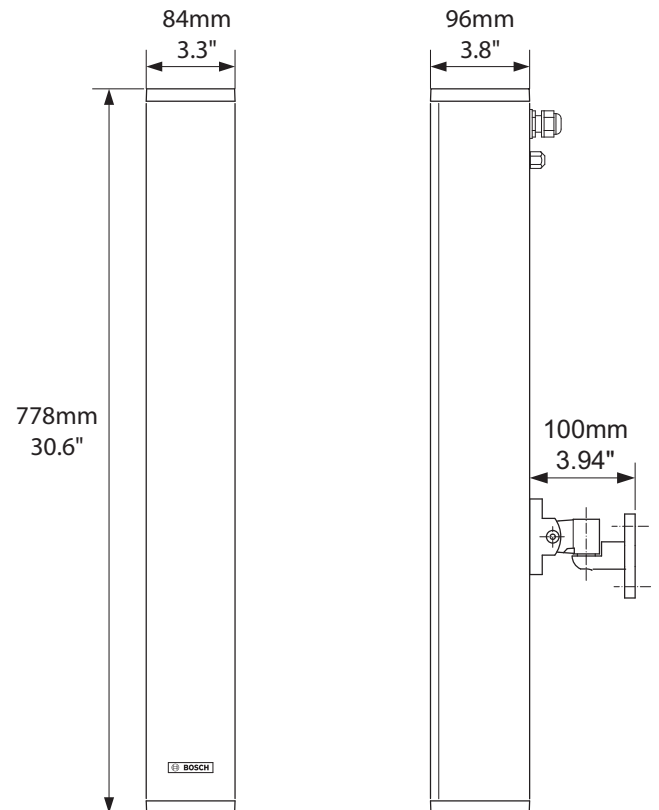
Poznámky k instalaci/konfiguraci

Sloupcové reproduktory lze připevnit na stěnu pomocí standardně dodávaného otočného nástěnného držáku nebo přímo na podlahový stojan LBC 1259/00 svorníkem se závitem M10 a maticí bez použití dalšího příslušenství. Držák je připevněn na posuvném prvku, který lze umístit a zajistit do libovolné požadované polohy podél zadní strany skříňky.

Reproduktory jsou standardně dodávány s propojovacím kabelem o délce 2 m, který ale lze při instalaci vyměnit za jiný typ propojovacího kabelu. Propojovací kabel je veden přes kabelovou vývodku (PG 20) v horní části zadní stěny skříňky. K dispozici je druhý otvor po průchozí zapojení (při dodání je standardně zakryt).



Rozměry reproduktoru LA1-UM20E v mm (palcích)



Rozměry reproduktoru LA1-UM40E v mm (palcích)



Pohled zezadu na reproduktor LA1-UM20E / LA1-UM40E

1 = 20W
 1/2 = 10W
 1/4 = 5W
 1/8 = 2.5W

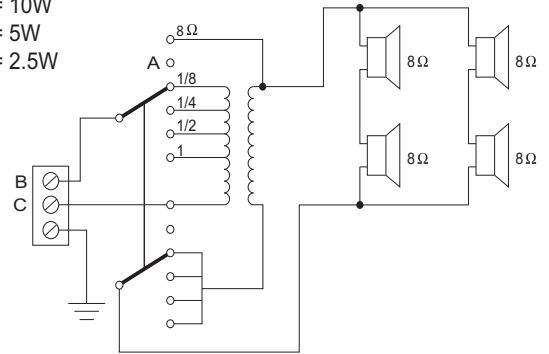


Schéma zapojení reproduktoru LA1-UM20E (A: vypnuto, B: fáze, C: společný vodič)

1 = 40W
 1/2 = 20W
 1/4 = 10W
 1/8 = 5W

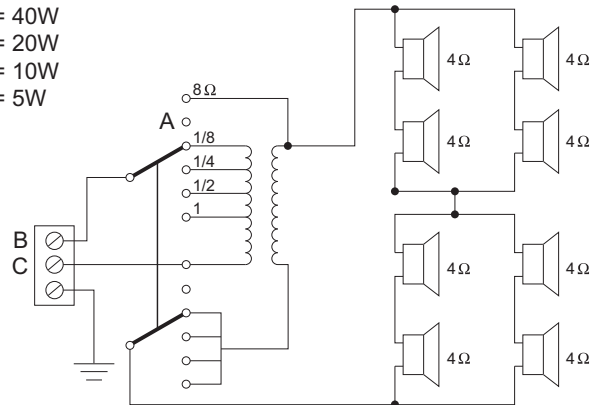
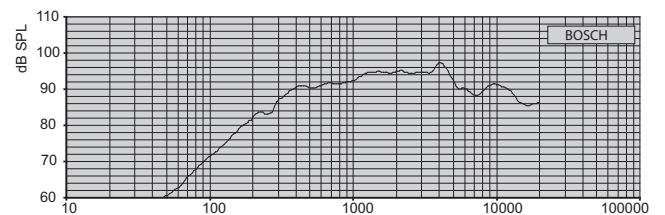
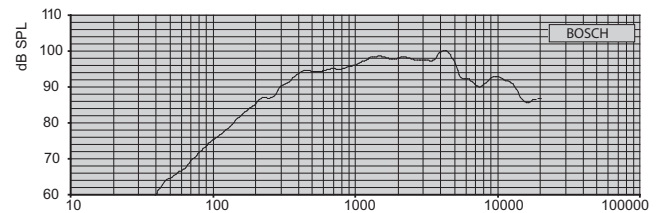


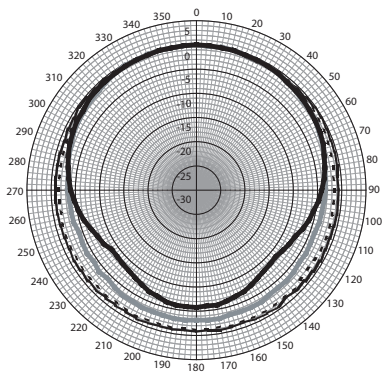
Schéma zapojení reproduktoru LA1-UM40E (A: vypnuto, B: fáze, C: společný vodič)



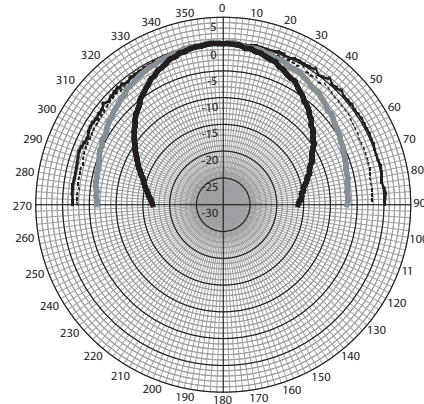
Kmitočtová charakteristika reproduktoru LA1-UM20E



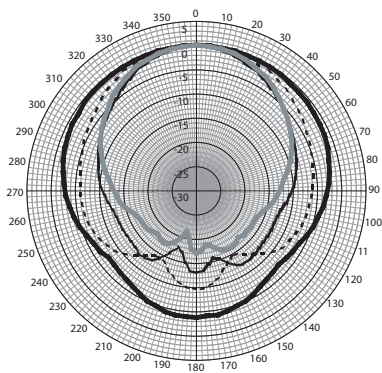
Kmitočtová charakteristika reproduktoru LA1-UM40E



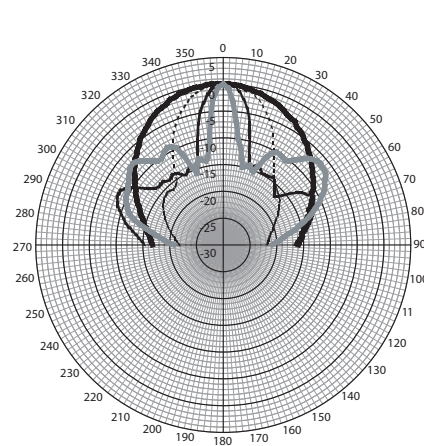
— 125 - - - -250 — 500 — 1000



— 125 - - - -250 — 500 — 1000



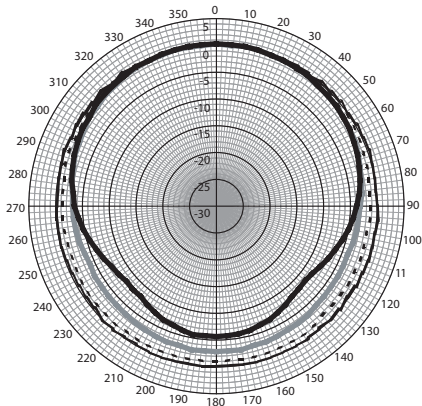
— 1000 - - - -2000 — 4000 — 8000



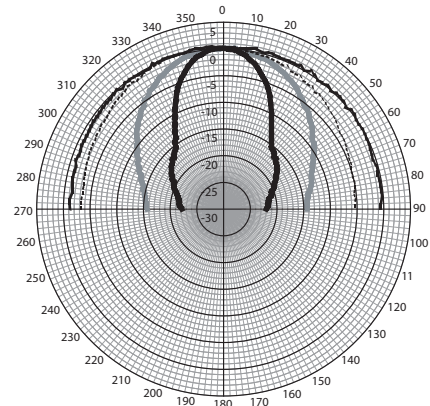
— 1000 - - - -2000 — 4000 — 8000

Polární diagram (horizontální) reproduktoru LA1-UM20E

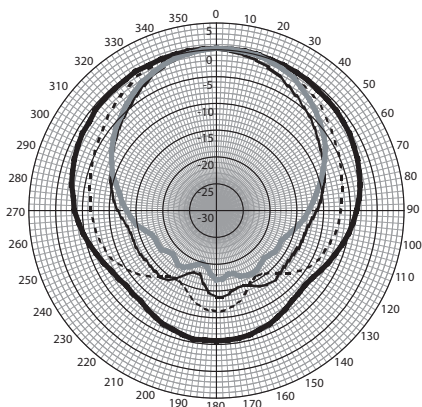
Polární diagram (vertikální) reproduktoru LA1-UM20E



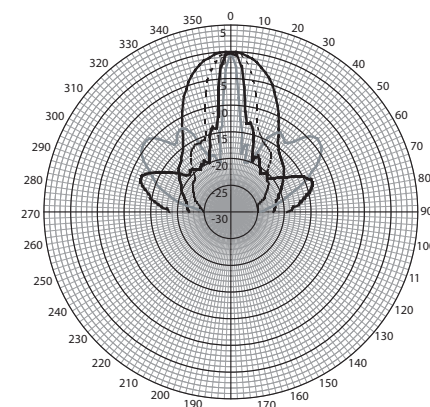
— 125 - - - 250 ··· 500 - · - 1000



— 125 - - - 250 ··· 500 - · - 1000



— 1000 - - - 2000 ··· 4000 - · - 8000



— 1000 - - - 2000 ··· 4000 - · - 8000

Polární diagram (horizontální) reproduktoru LA1-UM40E

Polární diagram (vertikální) reproduktoru LA1-UM40E

Citlivost oktávového kmitočtového pásma reproduktoru LA1-UM20E

	SPL oktávového pásma 1 W/m	Celková SPL oktávového pásma 1 W/m	Celková SPL oktávového pásma Pmax/m
125 Hz	72,2	-	-
250 Hz	81,9	-	-
500 Hz	89,7	-	-
1 000 Hz	91,9	-	-
2 000 Hz	94,2	-	-
4 000 Hz	94,8	-	-
8 000 Hz	90,0	-	-
Váhový filtr A	-	90,2	102,3
Váhový filtr Lin	-	90,1	101,6

Vyzařovací úhly oktávového kmitočtového pásma reproduktoru LA1-UM20E

	Horizontální	Vertikální	
125 Hz	360	>180	
250 Hz	360	>180	
500 Hz	360	150	
1 000 Hz	210	82	
2 000 Hz	150	43	
4 000 Hz	96	23	
8 000 Hz	98	11	

Citlivost oktávového kmitočtového pásma reproduktoru LA1-UM40E

	SPL oktávového pásma 1 W/m	Celková SPL oktávového pásma 1 W/m	Celková SPL oktávového pásma Pmax/m
125 Hz	76,2	-	-
250 Hz	86,0	-	-
500 Hz	93,4	-	-
1 000 Hz	95,8	-	-
2 000 Hz	97,8	-	-
4 000 Hz	98,1	-	-
8 000 Hz	92,0	-	-
Váhový filtr A	-	93,7	109,0
Váhový filtr Lin	-	93,4	107,9

Vyzařovací úhly oktávového kmitočtového pásma reproduktoru LA1-UM40E

	Horizontální	Vertikální	
125 Hz	360	>180	
250 Hz	360	>180	
500 Hz	360	80	
1 000 Hz	211	40	
2 000 Hz	150	22	
4 000 Hz	94	12	
8 000 Hz	106	6	

Akustický výkon stanovený na oktávu

* (veškerá měření jsou provedena s růžovým šumem, hodnoty jsou uvedeny v jednotkách dB SPL)

Zahrnuté díly

Množství	Součásti
1	LA1-UMx0E Kovový sloupcový reproduktor

1 Nástěnný nosný držák

1 Návod k instalaci

Technické specifikace

Elektrické hodnoty*

Popis	LA1-UM20E	LA1-UM40E
Maximální výkon	30 W	60 W
Jmenovitý výkon (PHC)	20 W	40 W
Výkonové odbočky	20 / 10 / 5 / 2,5 W	40 / 20 / 10 / 5 W
Úroveň akustického tlaku při 6 W / 1 W (1 kHz, 1 m)	105 / 92 dB (SPL)	112 / 96 dB (SPL)
Efektivní kmitočtový rozsah (-10 dB)	240 Hz až 16 kHz	250 Hz až 16 kHz
Horizontální vyzařovací úhel při 1 kHz / 4 kHz (-6 dB)	210° / 82°	212° / 94°
Vertikální vyzařovací úhel při 1 kHz / 4 kHz (-6 dB)	82° / 24°	40° / 12°
Jmenovité napájecí napětí	100 V	100 V
Jmenovitá impedance	500 ohmů / 8 ohmů	250 ohmů / 8 ohmů

* Provozně technické údaje podle normy IEC 60268-5

Mechanické hodnoty

	LA1-UM20E	LA1-UM40E
Rozměry (š × h)	450 × 84 × 96 m m	750 × 84 × 96 m m
Hmotnost	2,9 kg	4,4 kg
Barva	Bílá (odstín RAL 9010)	Bílá (odstín RAL 9010)
Materiál (skříňka a mřížka)	Vytlačovaný hliník / ocel	Vytlačovaný hliník / ocel
Připojení	3vodičový kabel, délka 2 m	3vodičový kabel, délka 2 m
Konektor (fázový vodič, společný vodič, zemnicí vodič)	Svorkovnice se šrouby s 3 vývody	Svorkovnice se šrouby s 3 vývody

Prostředí

Provozní teplota	-25 °C až +55 °C
Skladovací teplota	-40 °C až +70 °C
Relativní vlhkost	< 95 %

Informace o objednání

LA1-UM20E Kovový sloupcový reproduktor
20 W
Číslo objednávky **LA1-UM20E**

LA1-UM40E Kovový sloupcový reproduktor

40 W

Číslo objednávky **LA1-UM40E**

Zastoupeno společností:

Czech Republic

Bosch Security Systems s.r.o.
Pod Višňovkou 1661/35
140 00 Praha 4,
Česká Republika
Tel.: +420 261 300 244
Fax: +420 261 300 249
cz.securitysystems@bosch.com
www.boschsecurity.cz