

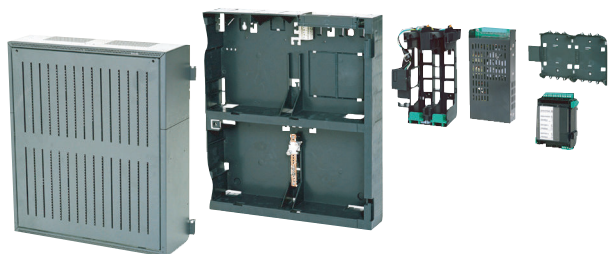
FPP 5000 Externí sada napájecí jednotky 24 V/6 A

www.boschsecuritysystems.cz



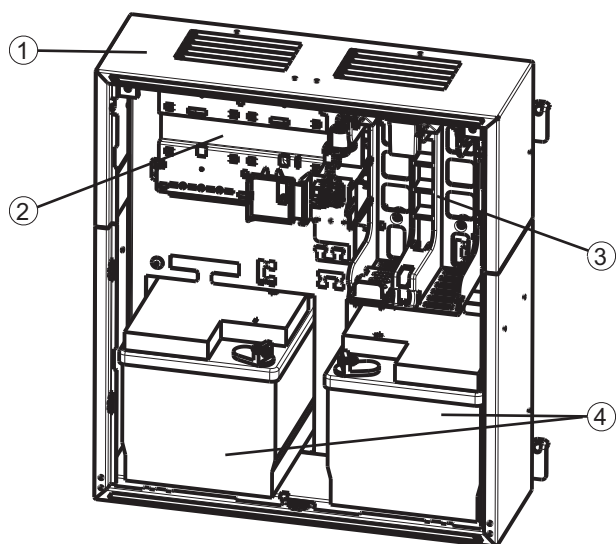
BOSCH

Stvořeno pro život



Sada externího napájecího zdroje FPP-5000 je určena pro univerzální napájení a je opatřena prostorem pro dva akumulátory 12 V/45 Ah. Konfiguruje se pomocí součástí modulární ústředny EPS FPA 5000.

Přehled systému



Čís.	Popis
1	Kryt napájení, instalace do rámu, střední modul PMF 0002 A
2	Držák pro 1 Krátkou sběrnici ústředny PRS 0002 A pro umístění 1 Řídicí jednotky akumulátorů BCM-0000-B
3	Držák napájecího zdroje pro 1 univerzální napájení 24 V/6 A UPS 2416 A
4	Prostor pro 2 akumulátory 12 V/45 Ah

Kryt napájení je umístěn na středním montážním rámu FMH 0000 A (bez vyobrazení).

Funkce

V případě napájecího zdroje FPP-5000 je sběrnice ústředny vyrobená z plastu zesíleného skleněnými vlákny vybavena Řídicí jednotkou akumulátorů BCM-0000-B.

Napájecí jednotka se zasouvá do držáku napájecího zdroje a je okamžitě provozuschopná prostřednictvím předem zapojených zásuvkových připojení. Držák je vybaven teplotním senzorem.

Univerzální napájení UPS 2416 A je chráněno proti přepětí a změně polarity. Výstupní napětí je externě sledováno a řízeno. Výstup PORUCHA signalizuje, že nastala porucha. Integrovaný zelený indikátor LED signalizuje, že je jednotka v provozu. Řídící jednotka akumulátorů BCM-0000-B sleduje napájení a řídí nabíjení akumulátorů (2× 12 V/45 Ah) s ohledem na teplotní parametry a nastavené časy. Všechny napěťové výstupy jsou elektronicky jištěny. Všechny napěťové výstupy lze zapojit paralelně.

Certifikáty a osvědčení

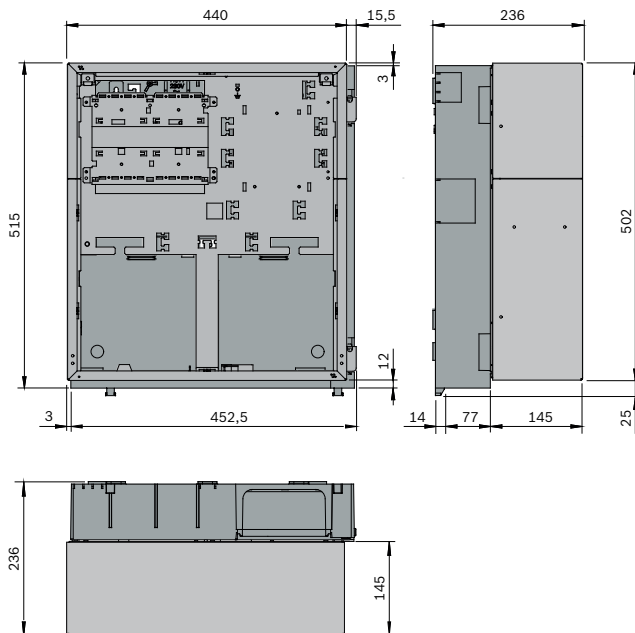
Vyhovuje normám:

- EN 54-4:1997/A1:2002
- EN 54-17:2005

Oblast	Certifikace	
Evropa	CE	FPP-5000
Německo	VdS	G 205050 FPP-5000
Evropa	CPD	0786-CPD-20357 FPP-5000

Poznámky k instalaci/konfiguraci

Instalační rozměry



Zahrnuté díly

Počet	Součásti
1	PMF 0002 A Instalace rámu krytu napájení střední s držákem napájecího zdroje
1	FMH 0000 A Střední montážní rám
1	UPS 2416 A Univerzální napájecí zdroj 24 V/6 A
1	PRS 0002 A Krátká sběrnice ústředny
1	BCM-0000-B Řídící jednotka akumulátorů

1	CPB 0000 A Sada kabelů BCM/UPS
1	CBB 0000 A Sada kabelů k propojení jednotky BCM a akumulátorů
1	Připojovací kabel akumulátoru pro skříň pro instalaci do rámu
1	Doplňkový balíček



Poznámka

Volitelně: FPO 5000 EB Zemnicí přípojnice

Technické specifikace

Elektrické vlastnosti

Rozsah vstupního napětí	100 až 240 V AC
Rozsah vstupního kmitočtu	50 až 60 Hz
Účinnost	85 %
Doba přemostění	< 100 ms (při 230V stříd.)
Výstupní napětí	
• Napájení ze sítě	26 až 29 V DC (v závislosti na teplotě)
• Napájení ze sítě jmenovité	26,8 V DC (při 40 °C)
• Bateriový zdroj	21 až 23 V DC
Maximální výstupní proud	6 A
Maximální výstup	160 W (trvalý)
Kapacita výstupů poruchových signálů BAT FAULT, AC FAULT a hromadné poruchy	0 V / 0 až 20 mA
Výstupy napětí	
• 2 spínací výstupy	+24 V / 2,8 A (20,4 až 30 V), možnost napájení z akumulátorů

Mechanické vlastnosti

Materiál krytu	Ocelový plech, lakovaný
Barva krytu	Břidlicová šedá, RAL 7015 Přední část: antracitová šedá, RAL 7016
Rozměry (po instalaci)	Přibližně 527 × 456 × 236 mm

Požadavky na prostředí

Třídy zařízení podle EN 60950	Zařízení třídy I
Přípustná provozní teplota	-5 °C až 50 °C
Přípustná skladovací teplota	-20 °C až 60 °C
Relativní vlhkost	Max. 95 % nekondenzující
Chlazení	Ventilace bez ventilátoru

Informace o objednání

FPP 5000 Externí sada napájecí jednotky 24 V/6 A

pro univerzální napájecí zdroj

Číslo objednávky **FPP 5000**

Hardwarové příslušenství

FPP-5000-TI Vazební člen pro signalizaci poruch pro sadu FPP-5000

Ize použít pro Sadu externího napájecího zdroje

24 V/6 A FPP-5000

Číslo objednávky **FPP-5000-TI**

Zastoupeno společností:

Czech Republic

Bosch Security Systems s.r.o.
Pod Višňovkou 1661/35
140 00 Praha 4,
Česká Republika
Tel.: +420 261 300 244
Fax: +420 261 300 249
cz.securitysystems@bosch.com
www.boschsecurity.cz